

# 32寸开放式电容触摸显示器

OPEN FRAME CAPACITIVE TOUCH MONITOR

**规格书** ZK3150CBD-CB0-03A



客户名称: \_\_\_\_\_

客户确认: \_\_\_\_\_

审 核: \_\_\_\_\_

确 认: \_\_\_\_\_

**杭州/衡阳磐正科技有限公司**

HANGZHOU/HENGYANG PZONTEK TECHNOLOGY CO., LTD

全国统一热线: 400-103-8998

总部地址: 浙江省杭州市西湖区西园二路9号1栋

官方网址: [www.pzontek.com](http://www.pzontek.com)

智造中心: 湖南省衡阳市雁峰区衡山科学城红树林研发创新区A1栋

## 简介

ZK3150型号属于磐正开放式电容触摸显示器产品系列。整机采用ABS塑料框+电解镀锌板材料组合而成，ABS前框凸台造型设计与机柜形成纯平表面，达到整机纯平表面的效果；投射式电容触摸屏采用G+G工艺，防尘防尘触摸，高透光率与更稳定的可靠性；防护盖板采用3mm钢化超白玻，防暴性能突出，适用各类公共场所安全防护需求；原装LCD高清液晶模组，显示画质细腻、视角宽广，运行稳定；可选高亮度液晶屏，防止烈日强光下黑屏；电容屏AG工艺处理，防止眩光、反光；全贴合工艺，防止水雾、水汽、灰尘进入面板内部，呈现出更清晰的视觉效果；驱动板IC采用MStar方案，支持HDMI、VGA等主流显示接口；支持VESA孔壁挂及四边螺丝固定等多元化安装方式；广泛应用于新零售、金融、工业、交通、医疗、电力、自助等领域。

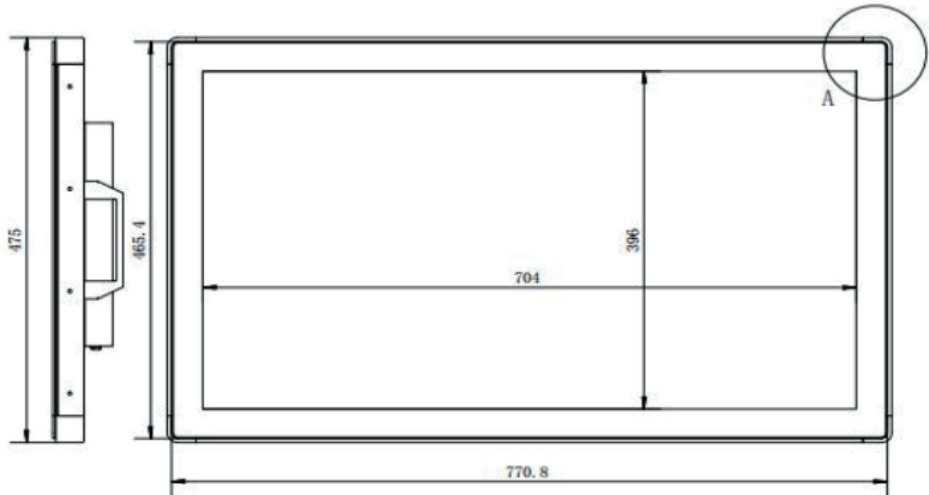


## 特性

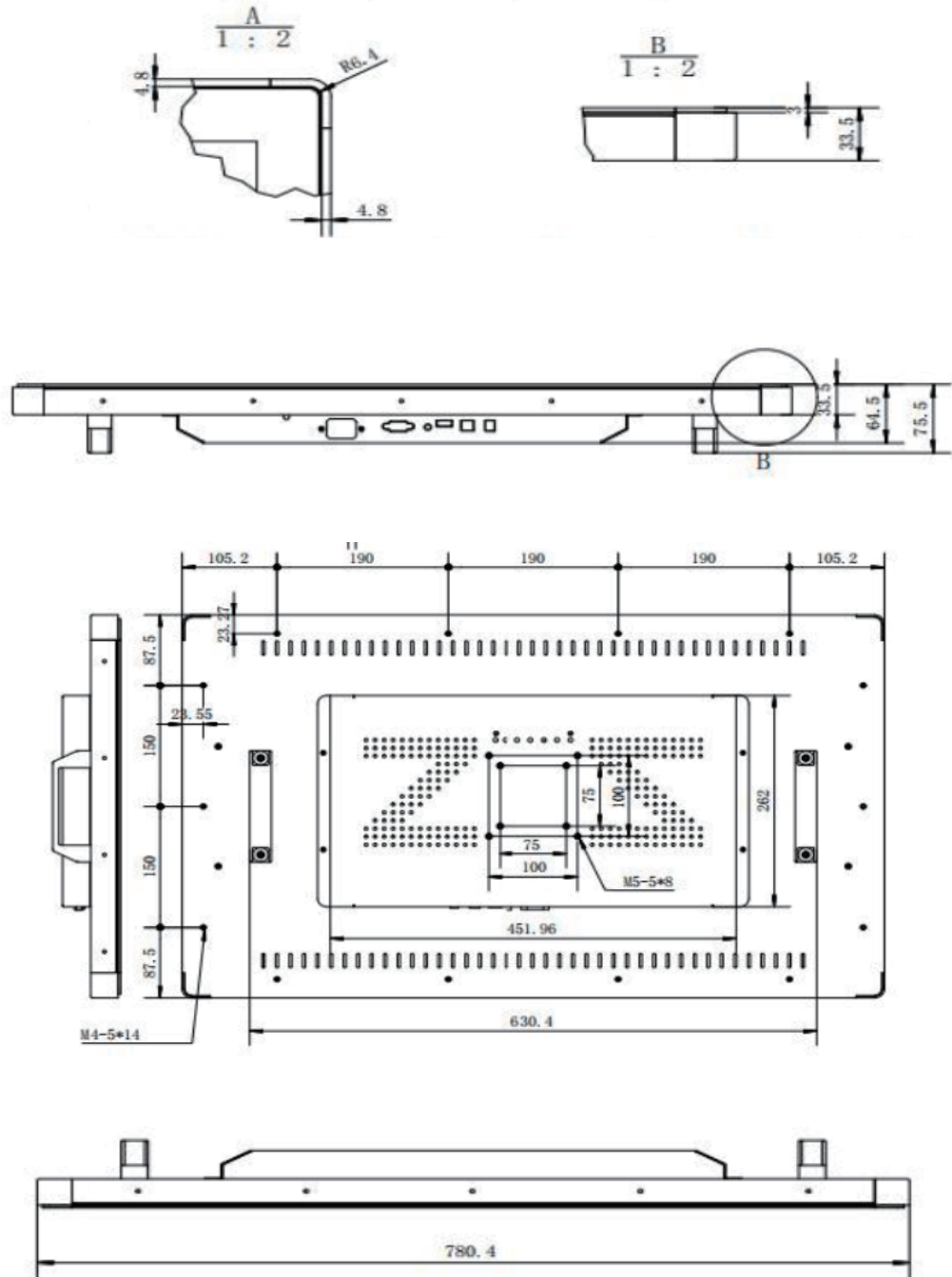
 <p>前框IP65防尘防水</p>	 <p>支持单点、多点 10点触摸</p>	 <p>屏幕亮度可定制</p>	 <p>凸台边框设计 更好契合机柜</p>
 <p>精准触摸无盲点</p>	 <p>VESA标准孔 安装简单、美观</p>	 <p>支持7*24h稳定运行</p>	 <p>适用广泛</p>

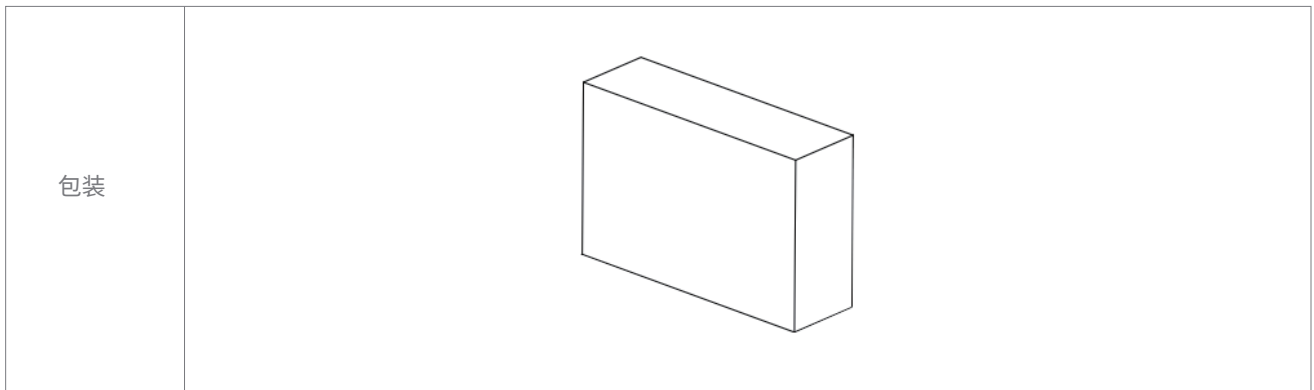
- 1.凸台的边框设计，在嵌入安装时与外部机柜形成纯平表面更加美观
- 2.IP65级防护防水防尘，恶劣环境中稳定性更高
- 3.采用电容触控技术可支持10点触摸，触摸精度高、响应速度快
- 4.适用更多系统，使用范围广泛
- 5.支持亮度定制，适合更多环境
- 6.VESA 多元化安装方式，安装灵活、简易
- 7.一年标准质保

## 参数

规格	描述	
显示参数	背光技术	LED
	亮度	250cd/m <sup>2</sup> (可选亮度: 250cd/m <sup>2</sup> ~1200cd/m <sup>2</sup> )
	对比度	1000:1
	可视角度	1200:1
	响应时间	89/89/89/89
	色彩	10 ms
	分辨率	256 color
	显示尺寸(mm)	1920*1080
	刷新频率	704*396 (mm)
触摸参数	盖板玻璃	90%钢化玻璃
	触控技术	投射式
	触摸点数	10点
	透光率	≥85%
	防水防尘性能	正面防水雾、水滴干扰
	触摸响应时间	<25ms
功能选配	全贴合工艺	屏幕全贴合, 0缝隙, 防止水雾灰尘进入显示器内部, 使显示画面更清晰
	AG防炫光	降低环境光的干扰, 减少屏幕反光, 柔化强光
	智能散热	高温下自动启动散热功能
	人体感应	通过人体的感应来控制屏幕的工作
	三防	电路部分刷三防涂层, 正面面框涂密封胶, 背面接口处打胶, 防霉菌、防潮湿、防盐雾
接口	触摸接口	B型USB
	电源接口	AC 接口
	外部接口	AC接口//AUX输出//VGA//HDMI//B型USB
电气参数	输入电源	AC 220V
	工作功率	≈32W (不含扬声器)
	待机功率	≤2W
	扬声器	8Ω5w (选配)
	工作环境	0°C~50°C; 90%RH (可选宽温: -20°C~70°C; 90%RH)
	储存环境	-20°C~60°C; 90%RH
	外形尺寸(mm)	780.4*475*75.5 (mm)
机械参数	包装尺寸(mm)	/
	重量(KG)	≈15 (KG)
	安装方式	VESA/四边压条
	材质	ABS塑料边框+电解镀锌板
	图纸	

图纸





## ■ 订购信息

型号	描述	版本
ZK3150CBD-CB0-03A	纯平面、防水、防尘、防爆、易安装	标准款
ZK3150CBD-CB1-03A	屏幕亮度可根据需求定制,亮度可选范围250-1200cd/m <sup>2</sup>	高亮款
ZK3150CBD-CQ0-03A	屏幕全贴合,防止水雾灰尘进入,触摸更灵敏显示更清晰	全贴合款
ZK3150CBD-CB0-03E	AG工艺柔化强光,达到漫反射效果,不受环境光影响,显示效果更佳	AG防炫光款
ZK3150CBD-CB0-03A	电路部分刷三防涂层,正反面框涂密封胶,背面接口处打胶,防霉菌、防潮湿、防盐雾	三防款
ZK3150CBD-CB0-03A	工作环境温度-20°C-70°C	宽温款

## ■ 标配清单

物料	描述
整机	32寸开放式电容触摸显示器 *1
电源线	1x 国标三插,品字尾母座,CCC电源线,1500mm *1
VGA线/HDMI线选配	1x 1.5米HDMI信号线 *1
USB触摸线	1x 1.5米AB型触摸连接线 *1
保修卡	*1

## ■ 可选物料

物料	描述
电源线	1.5m、2m、3m米可选
HDMI	1.5m、2m、3m米可选
驱动板	VH68、2281可选



## ■ 售后政策

### 保修标准期限

整机保修 1 年。（以合同签订为准）

### 退换货

客户在收到物品后 7 个工作日内，客户在此时间内发现物品外观和硬件损伤、性能不良等缺陷，我司可提供免费更换服务。（不包括人为原因）

### 维修事项

产品在保修期间，我司提供免费维修服务，自收到货物后的 7 个工作日内完成维修并将产品返回客户；超出保修期限的产品，我司提供售后维修服务，仅向客户收取更换零部件的成本价格。

### 响应时间

我司承诺当客户反馈任何服务需求时，做到第一时间响应，并在第一时间给出解决方案。

### 应急需求

我司将针对性的常备客户方购买型号产品之服务库存，以备客户方应急服务需求。

### 服务时间

我司提供 5×8 小时座机服务，7×24 小时技术服务工程师电话服务。

## 磐正科技

全国热线:400-103-8998

总部地址:浙江省杭州市西湖区西园二路9号1栋

智造中心:湖南省衡阳市雁峰区衡山科学城红树林研发创新区A1栋

磐正科技保留下述权利：在不另行通知的情况下更改或更新本文所载任何信息；在不另行通知的情况下更改任何产品的设计、结构、材料、工艺流程或规格；保留所有权利。