

19寸开放式红外触摸显示器

OPEN FRAME INFRARED TOUCH DISPLAY

规格书 ZK1910RBD-DB0-02A



客户名称: _____

客户确认: _____

审 核: _____

确 认: _____

杭州/衡阳磐正科技有限公司

HANGZHOU/HENGYANG PZONTEK TECHNOLOGY CO., LTD

全国统一热线: 400-103-8998

总部地址: 浙江省杭州市西湖区西园二路9号1栋

官方网址: www.pzontek.com

智造中心: 湖南省衡阳市雁峰区衡山科学城红树林研发创新区A1栋

■ 简介

ZK1910属于磐正开放式红外触摸显示器产品系列。整机外壳采用全金属材料加工而成,具有优异的防护效果;前面板防水、防尘、防划伤、抗磨损、抗暴力冲击等特性,高透光率与更稳定的可靠性;采用红外阻断触摸技术,抗干扰性能强,支持多点触摸,适用各种复杂严苛环境条件下使用;原装LCD高清液晶模组,显示画质细腻、视角宽广,运行稳定;驱动板IC采用MStar方案,支持HDMI、VGA等主流显示接口。

支持VESA孔壁挂及四边螺丝固定等多元化安装方式;在军工、工业、电力、物流、交通、安防等领域广泛应用。

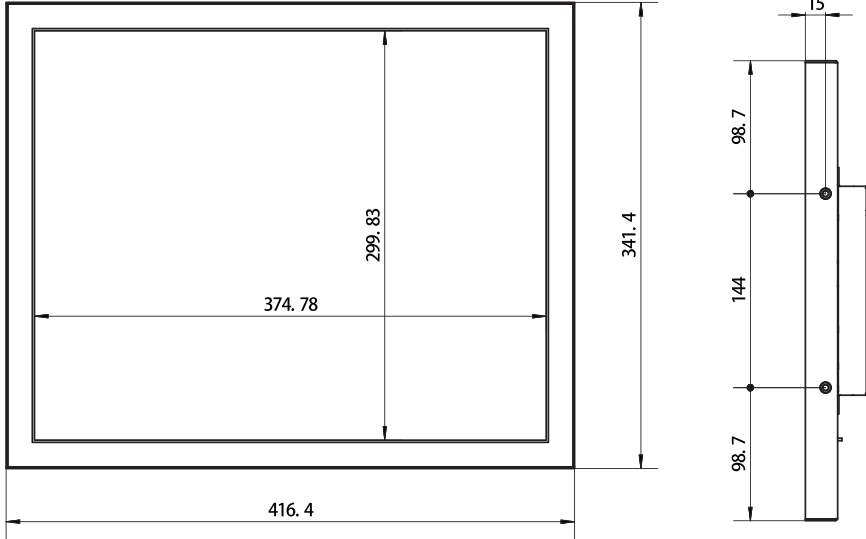


■ 特性

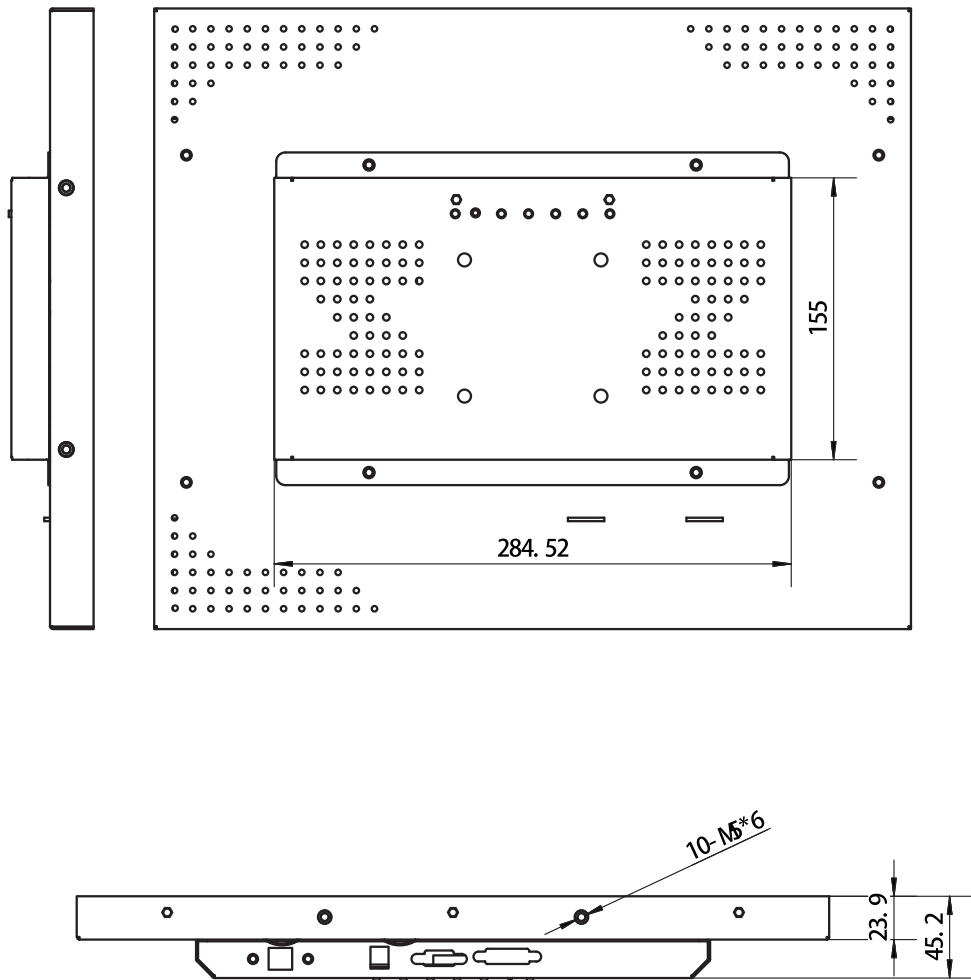
 <p>抗静电、电磁干扰</p>	 <p>支持单点、多点触控</p>	 <p>屏幕亮度可定制</p>	 <p>直径大于5mm非透明介质</p>
 <p>高性能低功耗</p>	 <p>兼容性强</p>	 <p>支持7*24h稳定运行</p>	 <p>多种安装方式</p>

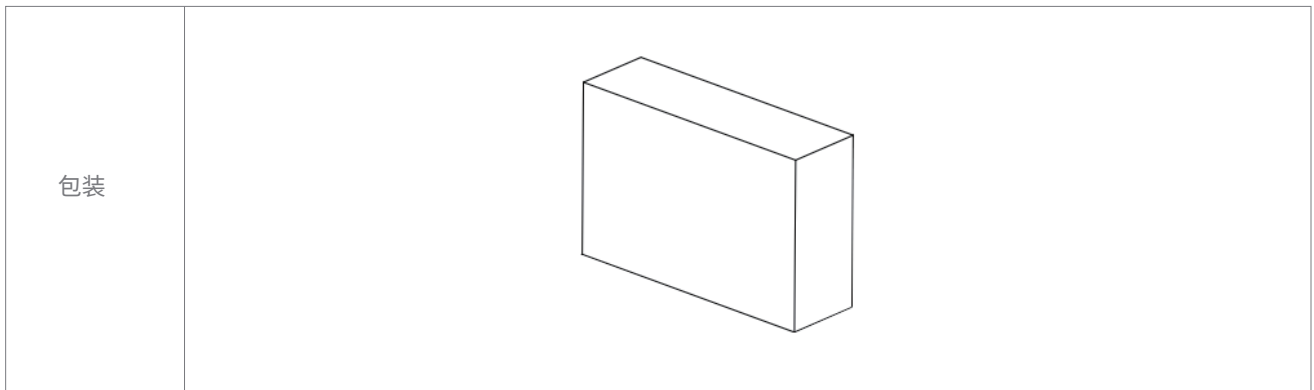
- 1.高度的适应性,适宜某些恶劣的环境条件
- 2.可用手指、笔或其他非透明介质触控
- 3.采用红外触控技术可支持多点触摸,触摸精度高、响应速度快
- 4.适用多种系统,应用更广泛
- 5.支持亮度定制,适合更多环境
- 6.工作温度范围宽,抗干扰性能强
- 7.外壳电解镀锌板材设计,外观美观,结构合理,抗摔和抗震动
- 8.VESA 多元化安装方式,安装灵活、简易
- 9.一年标准质保

参数

规格	描述	
显示参数	背光技术	LED
	亮度	250cd/m ² (可选亮度: 250cd/m ² ~1200cd/m ²)
	对比度	1000:1
	可视角度	85/85/85/85
	响应时间	5ms
	色彩	16.7M
	分辨率	1280*1024
	显示尺寸(mm)	374.78*299.83 (mm)
	刷新频率	60Hz
触摸参数	盖板玻璃	光学钢化玻璃
	触控技术	红外阻断
	触摸点数	2点
	透光率	≥85%
	防水防尘性能	正面防水雾、水滴干扰
	触摸响应时间	<15ms
接口	外部接口	DC 12V//VGA//DVI//B型USB
	显示接口	VGA/DVI/可选HDMI
	触摸接口	B型USB
	电源接口	DC12V
电气参数	输入电源	DC12V
	工作功率	≈18W (不含扬声器)
	待机功率	≤2W
	扬声器	8Ω5W (选配)
	工作环境	0°C~50°C; 90%RH (可选宽温: -20°C~70°C; 90%RH)
	储存环境	-20°C~60°C; 90%RH
机械参数	外形尺寸 (mm)	416.4*341.4*45.2 (mm)
	包装尺寸 (mm)	/
	重量 (KG)	≈5 (KG)
	安装方式	VESA/四边压条
	材质	电解镀锌板
图纸		

图纸





■ 订购信息

型号	描述	版本
ZK1910RBD-DB0-02A	纯平面、防水、防尘、防爆、易安装	标准款
ZK1910RBD-DB1-02A	屏幕亮度可根据需求定制,亮度可选范围250cd/m ² ~1200cd/m ²	高亮款
ZK1910RBD-AB0-02A	工作环境-20°C-70°C	宽温款

■ 标配清单

物料	描述
整机	19寸开放式红外触摸显示器 *1
电源适配器	1x 12-3A适配器 *1
电源线	1x 国标三插,品字尾母座,CCC电源线,1500mm *1
VGA/DVI线选配	1x 1.5VGA信号线 *1
USB触摸线	1x 1.5米AB型触摸连接线 *1
保修卡	*1

■ 可选物料

物料	描述
电源适配器	12V-3A
电源适配器	12V-4A
电源线	1.5m、2m、3m米可选
HDMI	1.5m、2m、3m米可选
驱动板	VH68、2281可选



■ 售后政策

保修标准期限

整机保修 1 年。（以合同签订为准）

退换货

客户在收到物品后 7 个工作日内，客户在此时间内发现物品外观和硬件损伤、性能不良等缺陷，我司可提供免费更换服务。（不包括人为原因）

维修事项

产品在保修期间，我司提供免费维修服务，自收到货物后的 7 个工作日内完成维修并将产品返回客户；超出保修期限的产品，我司提供售后维修服务，仅向客户收取更换零部件的成本价格。

响应时间

我司承诺当客户反馈任何服务需求时，做到第一时间响应，并在第一时间给出解决方案。

应急需求

我司将针对性的常备客户方购买型号产品之服务库存，以备客户方应急服务需求。

服务时间

我司提供 5×8 小时座机服务，7×24 小时技术服务工程师电话服务。

磐正科技

全国热线:400-103-8998

总部地址:浙江省杭州市西湖区西园二路9号1栋

智造中心:湖南省衡阳市雁峰区衡山科学城红树林研发创新区A1栋

磐正科技保留下述权利：在不另行通知的情况下更改或更新本文所载任何信息；在不另行通知的情况下更改任何产品的设计、结构、材料、工艺流程或规格；保留所有权利。