

13.3寸工业电容触摸显示器

INDUSTRIAL CAPACITIVE TOUCH DISPLAYS

规格书 ZK1330CBD-SG0-03A



客户名称: _____

客户确认: _____

审 核: _____

确 认: _____

杭州/衡阳磐正科技有限公司

HANGZHOU/HENGYANG PZONTEK TECHNOLOGY CO., LTD

全国统一热线: 400-103-8998

总部地址: 浙江省杭州市西湖区西园二路9号1栋

官方网址: www.pzontek.com

智造中心: 湖南省衡阳市雁峰区衡山科学城红树林研发创新区A1栋

■ 简介

ZK1330型号属于磐正工业电容触摸显示器系列，整机采用铝镁合金和全树脂一体式强固型机壳，使散热和防水防尘等级更高，有效解决工业场景应用中的振动，粉尘，油污等复杂环境，前框凸台造型设计与机柜形成纯平表面，达到整机纯平表面的效果；采用投射式多点触控电容触摸屏，G+G工艺坚硬耐磨、耐腐蚀、高透光率、操控手感顺滑、可靠性高；工规级LCD显示模组，画质清晰，亮度舒适，视角宽广；内部电路板采用三防处理，具有防潮、防盐雾侵蚀，防尘等性能和耐冷热冲击、耐老化、耐辐射等优点，使设备可以运行更稳定长久；支持DC 12V~24V宽电压输入，兼容更多场景；支持VESA孔壁挂及四边螺丝固定等多元化安装方式。广泛应用于工程项目领域、机械设备制造领域、传统行业、新型领域



■ 特性



前框IP65防尘防水



防刮防爆



抗振抗压



高能低耗



耐高低温-20—70°C



EMC抗干扰



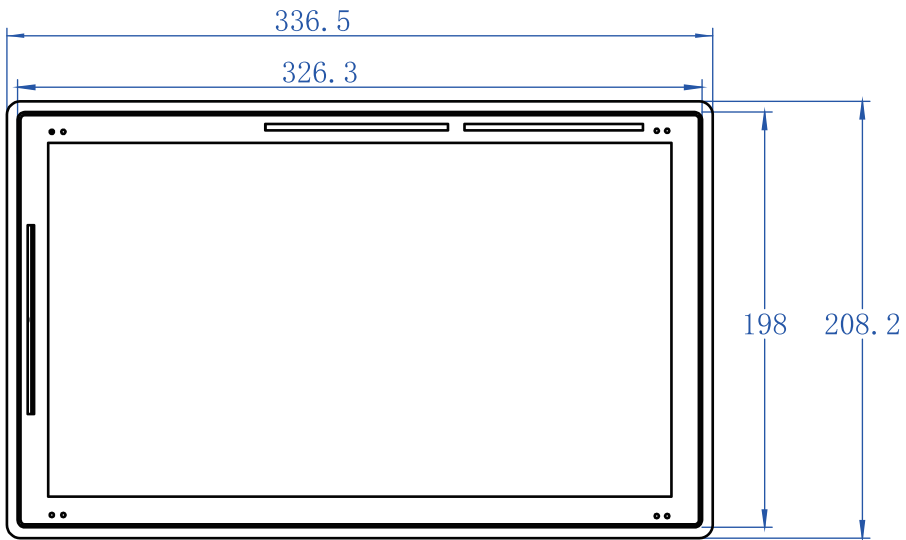
ESD防静电



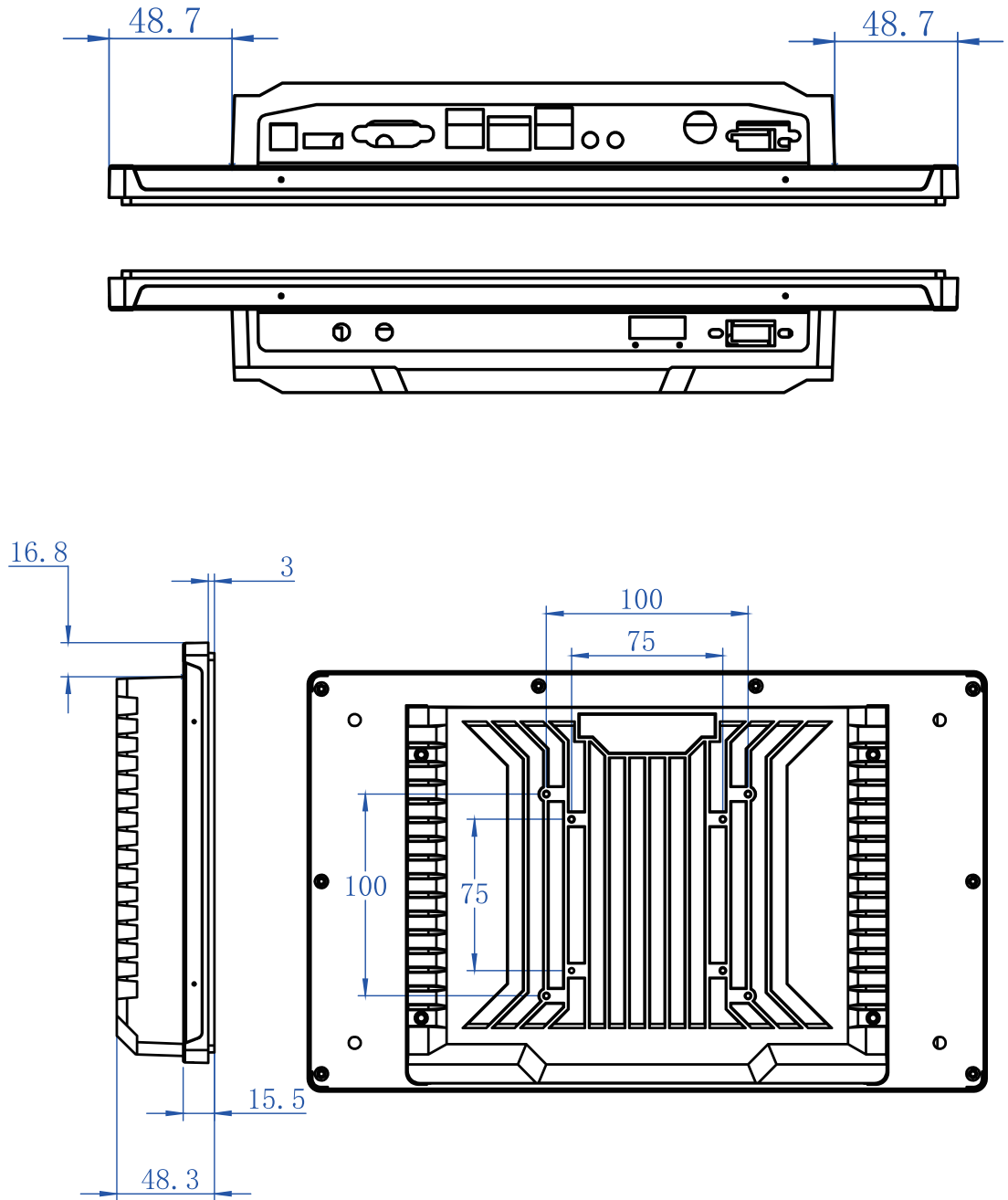
支持7*24h稳定运行

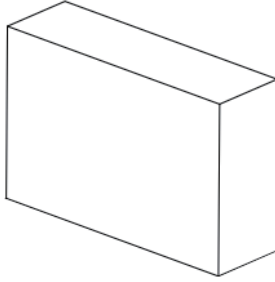
1. 铝镁合金箱体结构更具工业美感，确保显示器可以适用于苛刻复杂的工业环境
2. IP65级防护防水防尘，防刮防爆、抗振抗压恶劣环境中稳定性更高
3. 宽温宽压，适用更多恶劣环境，性能高功耗低，7*24小时稳定运行
4. EMC抗干扰、ESD防静电
5. 工业设计超强散热
6. VESA 多元化安装方式，支持壁挂、嵌入、桌面式安装方式，安装灵活、简易
7. 一年标准质保

参数

规格	描述	
显示参数	背光技术	LED
	亮度	250cd/m ² (可选亮度:250cd/m ² ~1200cd/m ²)
	对比度	500:1
	可视角度	45/45/20/45
	响应时间	12ms
	色彩	262k
	分辨率	1920*1080
	显示尺寸(mm)	286.03*178.8 (mm)
	刷新频率	60Hz
触摸参数	盖板玻璃	光学钢化玻璃
	触控技术	投射式
	触摸点数	10点
	透光率	≥85%
	防水防尘性能	正面防水雾、水滴干扰
	触摸响应时间	<16ms
功能选配	全贴合工艺	屏幕全贴合, 0缝隙, 防止水雾灰尘进入显示器内部, 使画面显示更清晰
	AG防眩光	降低环境光的干扰, 减少屏幕反光, 柔化强光
	智能散热	高温下自动启动散热功能
	三防	电路部分刷三防涂层, 正面面框涂密封胶, 背面接口处打胶, 防霉菌、防潮湿、防盐雾
接口	外部接口	DC 12V//VGA//HDMI//B型 USB//AUX输出口
	触摸接口	B型USB
	电源接口	DC12V
电气参数	输入电源	DC12V
	工作功率	≈12W (不含扬声器)
	待机功率	≤2W
	扬声器	8Ω5W (选配)
	工作环境	-10°C~60°C;90%RH (可选宽温:-20°C~70°C;90%RH -30°C~80°C;90%RH)
	储存环境	-20°C~70°C;90%RH
	外形尺寸(mm)	336.5*208.2*48.3 (mm)
机械参数	包装尺寸(mm)	/
	重量(KG)	≈6 (KG)
	安装方式	VESA/四边压条
	材质	铝镁合金+树脂
	图纸	

图纸



包装	
----	---

■ 订购信息

型号	描述	版本
ZK1330CBD-SG0-03A	纯平面、防水、防尘、防爆、易安装	标准款
ZK1330CBD-SG1-03A	屏幕亮度可根据需求定制,亮度可选范围250-1200cd/m ²	高亮款
ZK1330CBD-SG0-03E	AG工艺柔化强光,达到漫反射效果,不受环境光影响,显示效果更佳	AG防炫光款
ZK1330CBD-SQ0-03A	屏幕全贴合,防止水雾灰尘进入,触摸更灵敏显示更清晰	全贴合款
ZK1330CBD-SG0-03A	电路部分刷三防涂层,正面面框涂密封胶,背面接口处打胶,防霉菌、防潮湿、防盐雾	三防款
ZK1330CBD-SG0-03A	工作环境温度:-20°C-70°C / -30°C-80°C	宽温款

■ 标配清单

物料	描述
整机	13.3寸工业电容触摸显示器 *1
电源适配器	1x 12V-3A适配器 *1
电源线	1x 国标三插,品字尾母座,CCC电源线,1500mm *1
VGA/HDMI线	1x 1.5米VGA信号线 *1
USB触摸线	1x 1.5米AB型触摸连接线 *1
保修卡	*1

■ 可选物料

物料	描述
电源适配器	12V3A
电源适配器	12V4A
电源线	1.5m、2m、3m米可选
HDMI	1.5m、2m、3m米可选
驱动板	VH68、2281可选



■ 售后政策

保修标准期限

整机保修 1 年。（以合同签订为准）

退换货

客户在收到物品后 7 个工作日内，客户在此时间内发现物品外观和硬件损伤、性能不良等缺陷，我司可提供免费更换服务。（不包括人为原因）

维修事项

产品在保修期间，我司提供免费维修服务，自收到货物后的 7 个工作日内完成维修并将产品返回客户；超出保修期限的产品，我司提供售后维修服务，仅向客户收取更换零部件的成本价格。

响应时间

我司承诺当客户反馈任何服务需求时，做到第一时间响应，并在第一时间给出解决方案。

应急需求

我司将针对性的常备客户方购买型号产品之服务库存，以备客户方应急服务需求。

服务时间

我司提供 5×8 小时座机服务，7×24 小时技术服务工程师电话服务。

磐正科技

全国热线:400-103-8998

总部地址:浙江省杭州市西湖区西园二路9号1栋

智造中心:湖南省衡阳市雁峰区衡山科学城红树林研发创新区A1栋

磐正科技保留下述权利：在不另行通知的情况下更改或更新本文所载任何信息；在不另行通知的情况下更改任何产品的设计、结构、材料、工艺流程或规格；保留所有权利。