

32寸商用触摸显示器

Commercial Touch Monitors

规格书 ZK3210CBD-CB0-B01



客户名称: _____

客户确认: _____

审 核: _____

确 认: _____

杭州/衡阳磐正科技有限公司

HANGZHOU/HENGYANG PZONTEK TECHNOLOGY CO., LTD

全国统一热线: 400-103-8998

总部地址: 浙江省杭州市西湖区西园二路9号1栋

官方网址: www.pzontek.com

智造中心: 湖南省衡阳市雁峰区衡山科学城红树林研发创新区A1栋

■ 简介

ZK3210型号属于磐正商用触摸显示器系列,整机采用ABS材料一体成型设计,外观时尚精致,具有整体轻量化,纯平面,美观简洁等特点,经典黑、白两色可选;原装LCD高清液晶模组,显示画质细腻、视角宽广,运行稳定;投射式多点触控电容触摸屏采用G+G工艺,拥有高透光率与更稳定的可靠性;适合各种外挂或桌面使用场景。



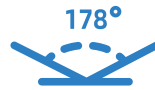
■ 特性



高清显示



支持单点、多点
10点触摸



178°全视角显示



显示色彩丰富



适用多种系统



运行稳定



支持7*24h低功
耗运行



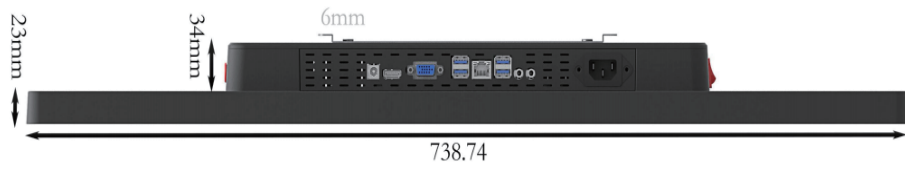
多种安装方式
壁挂、桌面

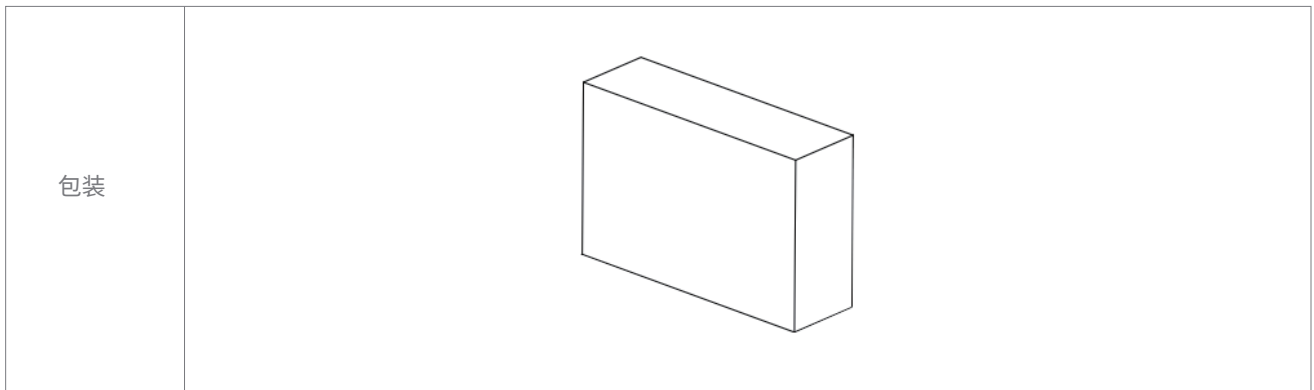
1. 薄窄边框,ABS塑框外壳典雅大方且低调的外观设计,让内容展示更加凸显
2. 高清显示,色彩丰富,178°全视角显示
3. IP65级防护防水防尘,恶劣环境中稳定性更高
4. 采用电容触控技术可支持10点触摸,触摸精度高、响应速度快
5. 适用多种系统,应用更广泛
6. 支持亮度定制,适合更多环境
7. 支持VESA标准壁挂支架,落地式底座,各种安装方式自由选择
8. 一年标准质保

参数

规格	描述	
显示参数	背光技术	LED
	亮度	250cd/m ² (可选亮度: 250cd/m ² ~1200cd/m ²)
	对比度	1200:1
	可视角度	89/89/89/89
	响应时间	10ms
	色彩	256 color
	分辨率	1920*1080
	显示尺寸(mm)	698.4*392.8(mm)
	刷新频率	60Hz
触摸参数	盖板玻璃	光学钢化玻璃
	触控技术	投射式
	触摸点数	10点
	透光率	≥85%
	防水防尘性能	正面防水雾、水滴干扰
	触摸响应时间	<25ms
接口	显示接口	VGA/HDMI
	触摸接口	B型USB
	电源接口	AC 220V
	外部接口	AC 220V//VGA//AUX输出口//HDMI//B型USB
电气参数	输入电源	AC 220V
	工作功率	≈32W (不含扬声器)
	待机功率	≤2W
	扬声器	8Ω5w (选配)
	工作环境	0°C~50°C;90%RH (可选宽温: -20°C~70°C;90%RH)
	储存环境	-20°C~60°C;90%RH
	外形尺寸(mm)	738.74*434*74*57 (mm)
机械参数	包装尺寸(mm)	/
	重量(KG)	≈10 (KG)
	安装方式	VESA/四边压条
	材质	ABS塑料背板
	图纸	 <p>32英寸Active area 698.40*392.85mm</p> <p>434.74 mm</p>

图纸





■ 订购信息

型号	描述	版本
ZK3210CBD-CB0-B01	纯平面、防水、防尘、防爆、易安装	标准款
ZK3210CBD-CB1-B01	屏幕亮度可根据需求定制,亮度可选范围250-1200cd/m ²	高亮款
ZK3210CBD-CQ0-B01	屏幕全贴合,防止水雾灰尘进入,触摸更灵敏显示更清晰	全贴合款

■ 标配清单

物料	描述
整机	32寸商用触摸显示器 *1
电源线	1x 国标三插,品字尾母座,CCC电源线,1500mm *1
VGA/HDMI线	1x 1.5米HDMI信号线 *1
USB触摸线	1x 1.5米AB型触摸连接线 *1
保修卡	*1

■ 可选物料

物料	描述
电源线	1.5米、2米、3米
HDMI	1.5米、2米、3米
驱动板	VH68、2281



■ 售后政策

保修标准期限

整机保修 1 年。（以合同签订为准）

退换货

客户在收到物品后 7 个工作日内，客户在此时间内发现物品外观和硬件损伤、性能不良等缺陷，我司可提供免费更换服务。（不包括人为原因）

维修事项

产品在保修期间，我司提供免费维修服务，自收到货物后的 7 个工作日内完成维修并将产品返回客户；超出保修期限的产品，我司提供售后维修服务，仅向客户收取更换零部件的成本价格。

响应时间

我司承诺当客户反馈任何服务需求时，做到第一时间响应，并在第一时间给出解决方案。

应急需求

我司将针对性的常备客户方购买型号产品之服务库存，以备客户方应急服务需求。

服务时间

我司提供 5×8 小时座机服务，7×24 小时技术服务工程师电话服务。

磐正科技

全国热线:400-103-8998

总部地址:浙江省杭州市西湖区西园二路9号1栋

智造中心:湖南省衡阳市雁峰区衡山科学城红树林研发创新区A1栋

磐正科技保留下述权利：在不另行通知的情况下更改或更新本文所载任何信息；在不另行通知的情况下更改任何产品的设计、结构、材料、工艺流程或规格；保留所有权利。