

10.1寸开放式电容触摸一体机

Open Capacitive Touch All-in-One

规格书 ZK1010CBD-EK02-01



客户名称: _____

客户确认: _____

审 核: _____

确 认: _____

杭州/衡阳磐正科技有限公司

HANGZHOU/HENGYANG PZONTEK TECHNOLOGY CO., LTD

全国统一热线: 400-103-8998

总部地址: 浙江省杭州市西湖区西园二路9号1栋

官方网址: www.pzontek.com

智造中心: 湖南省衡阳市雁峰区衡山科学城红树林研发创新区A1栋

■ 简介

ZK1010型号属于磐正开放式电容触摸一体机系列,基于ARM架构Android系统的触摸+显示一体机方案;采用瑞芯微RK3288方案,四核cortex-A17架构,主频1.8Ghz,具有高性能、低功耗等特性;支持6路USB 2.0和4路UART;支持以太网、WIFI、BT4.1、以及4G网络可选,外围接口丰富;ABS前框凸台造型设计与机柜形成纯平表面,达到整机纯平表面的效果;投射式多点触控电容触摸屏采用G+G工艺,具有更高的透光率与可靠性;防护盖板采用3mm钢化超白玻璃,防暴性能突出,适用各类公共场所安全防护需求。

支持VESA孔壁挂及四边螺丝固定等多元化安装方式;广泛应用于工程项目领域、机械设备制造领域、传统行业、新型领域。



■ 特性

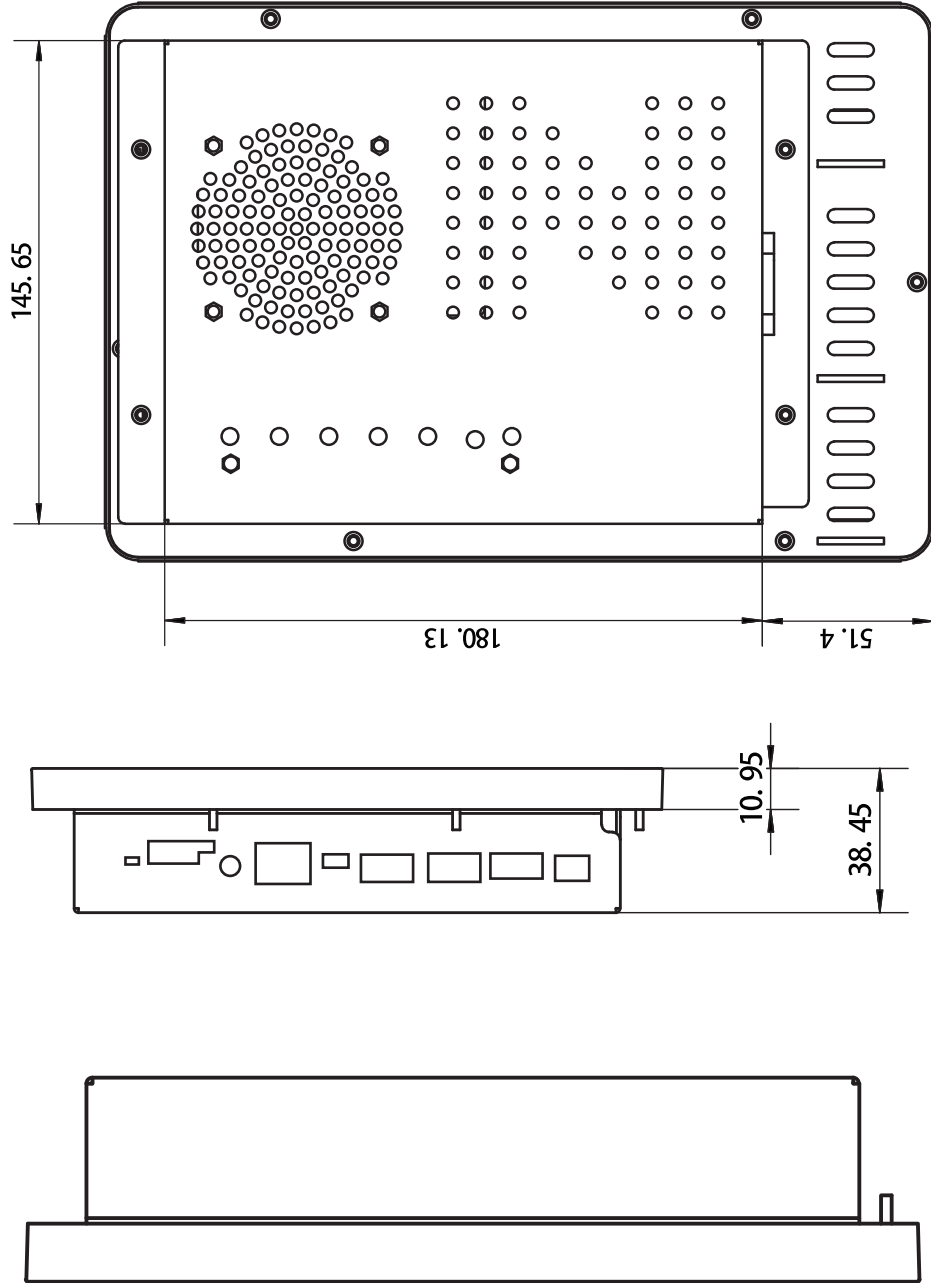
| | | | |
|--|---|---|---|
|  <p>前框IP65防尘防水</p> |  <p>支持单点、多点 10点触摸</p> |  <p>Android、Linux 系统可选</p> |  <p>VESA标准孔 安装简单、美观</p> |
|  <p>高性能低功耗</p> |  <p>丰富的处理器选择</p> |  <p>支持7*24h稳定运行</p> |  <p>丰富的接口选择</p> |

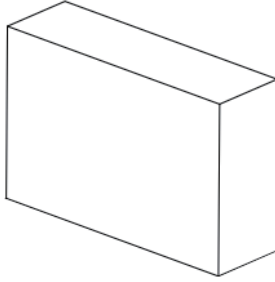
- 1.凸台的边框设计,在嵌入安装时与外部机柜形成纯平表面更加美观
- 2.IP65级防护防水防尘,恶劣环境中稳定性更高
- 3.本产品采用瑞芯微RK3288方案,四核cortex-A17架构,主频1.8Ghz
- 4.外围接口丰富,支持接口扩展,支持以太网、WIFI、BT4.1、以及4G网络可选
- 5.支持亮度定制,适合更多环境
- 6.VESA 多元化安装方式,安装灵活、简易
- 7.一年标准质保

参数

| 规格 | 描述 | |
|------|----------|--|
| 显示参数 | 背光技术 | LED |
| | 亮度 | 250cd/m ² (可选亮度:250cd/m ² ~1200cd/m ²) |
| | 对比度 | 1000:1 |
| | 可视角度 | 80/80/80/80 |
| | 响应时间 | 8ms |
| | 色彩 | 16.7M |
| | 分辨率 | 1024*800 |
| | 显示尺寸(mm) | 218*136.6(mm) |
| 触摸参数 | 盖板玻璃 | 光学钢化玻璃 |
| | 触控技术 | 投射式 |
| | 触摸点数 | 10点 |
| | 透光率 | ≥85% |
| | 防水防尘性能 | 正面防水雾、水滴干扰 |
| | 触摸响应时间 | <25ms |
| 主板参数 | OS | Android/Linux |
| | CPU | RK3288 4核 cortex-A17 最高主频1.8GHz (可选RK3399、MTK8788) |
| | RAM | 2G (可选4G、8G) |
| | ROM | 8G (可选16G、32G、64G) |
| | 网络接口 | 支持RJ45、WIFI/4G模块选配 |
| | 外置接口 | DC/HDMI/USB2.0*2/OTG/RJ45/AUX/TF卡槽/升级键 |
| | IO接口 | TTL*1/232*2/USB*5/485*1 |
| 功能选配 | 全贴合工艺 | 屏幕全贴合, 0缝隙, 防止水雾灰尘进入显示器内部, 使显示画面更清晰 |
| | AG防炫光 | 降低环境光的干扰, 减少屏幕反光, 柔化强光 |
| | 智能散热 | 高温下自动启动散热功能 |
| | 人体感应 | 通过人体的感应来控制屏幕的工作 |
| | GPS模块 | 实现定位功能 |
| 电气参数 | 输入电源 | DC12V |
| | 工作功率 | ≈15W (不含扬声器) |
| | 待机功率 | ≤2W |
| | 扬声器 | 8Ω5W (选配) |
| | 工作环境 | 0°C~50°C; 90%RH (可选宽温: -20°C~70°C; 90%RH) |
| | 储存环境 | -20°C~60°C; 90%RH |
| | 外形尺寸(mm) | 249.83*168.43*38.45 (mm) |
| 机械参数 | 包装尺寸(mm) | / |
| | 重量(KG) | ≈2.5 (KG) |
| | 安装方式 | VESA四边压条 |
| | 材质 | ABS塑料边框+电解镀锌板 |
| | 图纸 |  |

图纸



| | |
|----|---|
| 包装 |  |
|----|---|

■ 订购信息

| 型号 | 描述 | 版本 |
|-------------------|---|-----|
| ZK1010CBD-EK02-01 | Android RK3288 四核cortex-A17架构,主频1.8Ghz 存储 2G+8G (内存可升级:2G+16G /4G+32G/4+64G) | 标准款 |
| ZK1010CBD-EK02-02 | Android RK3399 六核,主频1.8Ghz 存储 2G+8G (内存可升级:2G+16G /4G+32G/4+64G) | 升级款 |
| ZK1010CBD-EK02-03 | Android MTK8788 八核,主频2.0Ghz 存储 2G+8G (内存可升级:2G+16G /4G+32G/4+64G) | 升级款 |

■ 标配清单

| 物料 | 描述 |
|--------|--------------------------------|
| 整机 | 10.1寸开放式电容触摸一体机 *1 |
| 电源适配器 | 1x 12-3A适配器 *1 |
| 电源线 | 1x 国标三插,品字尾母座,CCC电源线,1500mm *1 |
| HDMI线 | 1x 1.5米HDMI信号线 *1 |
| WIFI天线 | 选配 |
| 4G天线 | 选配 |
| 保修卡 | *1 |

■ 可选物料

| 物料 | 描述 |
|--------|-------------------------|
| 电源适配器 | 12V3A |
| 电源适配器 | 12V4A |
| 电源线 | 1.5m、2m、3m米可选 |
| HDMI线 | 1.5m、2m、3m米可选 |
| 内存 | 2G、4G、8G可选 |
| 储存 | 8G、16G、64G可选 |
| CPU | RK3288、RK3399、MTK8788可选 |
| WIFI天线 | 吸盘天线 |
| 4G模块 | 提供互联网接入与无线数据连接等功能 |
| GPS模块 | 可实现定位功能 |



■ 售后政策

保修标准期限

整机保修 1 年。（以合同签订为准）

退换货

客户在收到物品后 7 个工作日内，客户在此时间内发现物品外观和硬件损伤、性能不良等缺陷，我司可提供免费更换服务。（不包括人为原因）

维修事项

产品在保修期间，我司提供免费维修服务，自收到货物后的 7 个工作日内完成维修并将产品返回客户；超出保修期限的产品，我司提供售后维修服务，仅向客户收取更换零部件的成本价格。

响应时间

我司承诺当客户反馈任何服务需求时，做到第一时间响应，并在第一时间给出解决方案。

应急需求

我司将针对性的常备客户方购买型号产品之服务库存，以备客户方应急服务需求。

服务时间

我司提供 5×8 小时座机服务，7×24 小时技术服务工程师电话服务。

磐正科技

全国热线:400-103-8998

总部地址:浙江省杭州市西湖区西园二路9号1栋

智造中心:湖南省衡阳市雁峰区衡山科学城红树林研发创新区A1栋

磐正科技保留下述权利：在不另行通知的情况下更改或更新本文所载任何信息；在不另行通知的情况下更改任何产品的设计、结构、材料、工艺流程或规格；保留所有权利。