

43寸开放式电容触摸一体机

Open Capacitive Touch All-in-One

规格书 ZK4310CBD-EK02-01



客户名称: _____

客户确认: _____

审 核: _____

确 认: _____

杭州/衡阳磐正科技有限公司

HANGZHOU/HENGYANG PZONTEK TECHNOLOGY CO., LTD

全国统一热线: 400-103-8998

总部地址: 浙江省杭州市西湖区西园二路9号1栋

官方网址: www.pzontek.com

智造中心: 湖南省衡阳市雁峰区衡山科学城红树林研发创新区A1栋

简介

ZK4310型号属于磐正开放式电容触摸一体机系列,基于ARM架构Android系统的触摸+显示一体机方案;采用瑞芯微RK3288方案,四核cortex-A17架构,主频1.8Ghz,具有高性能、低功耗等特性;支持6路USB 2.0和4路UART;支持以太网、WIFI、BT4.1、以及4G网络可选,外围接口丰富;ABS前框凸台造型设计与机柜形成纯平表面,达到整机纯平表面的效果;投射式多点触控电容触摸屏采用G+G工艺,具有更高的透光率与可靠性;防护盖板采用3mm钢化超白玻璃,防暴性能突出,适用各类公共场所安全防护需求。

支持VESA孔壁挂及四边螺丝固定等多元化安装方式;广泛应用于工程项目领域、机械设备制造领域、传统行业、新型领域。

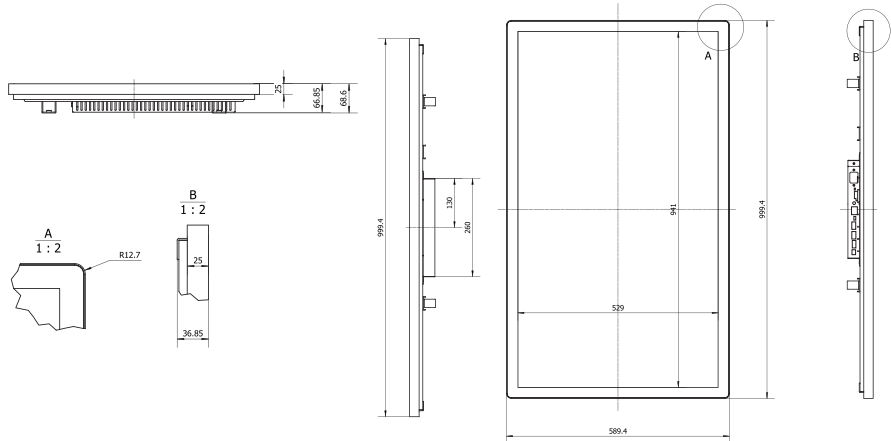


特性

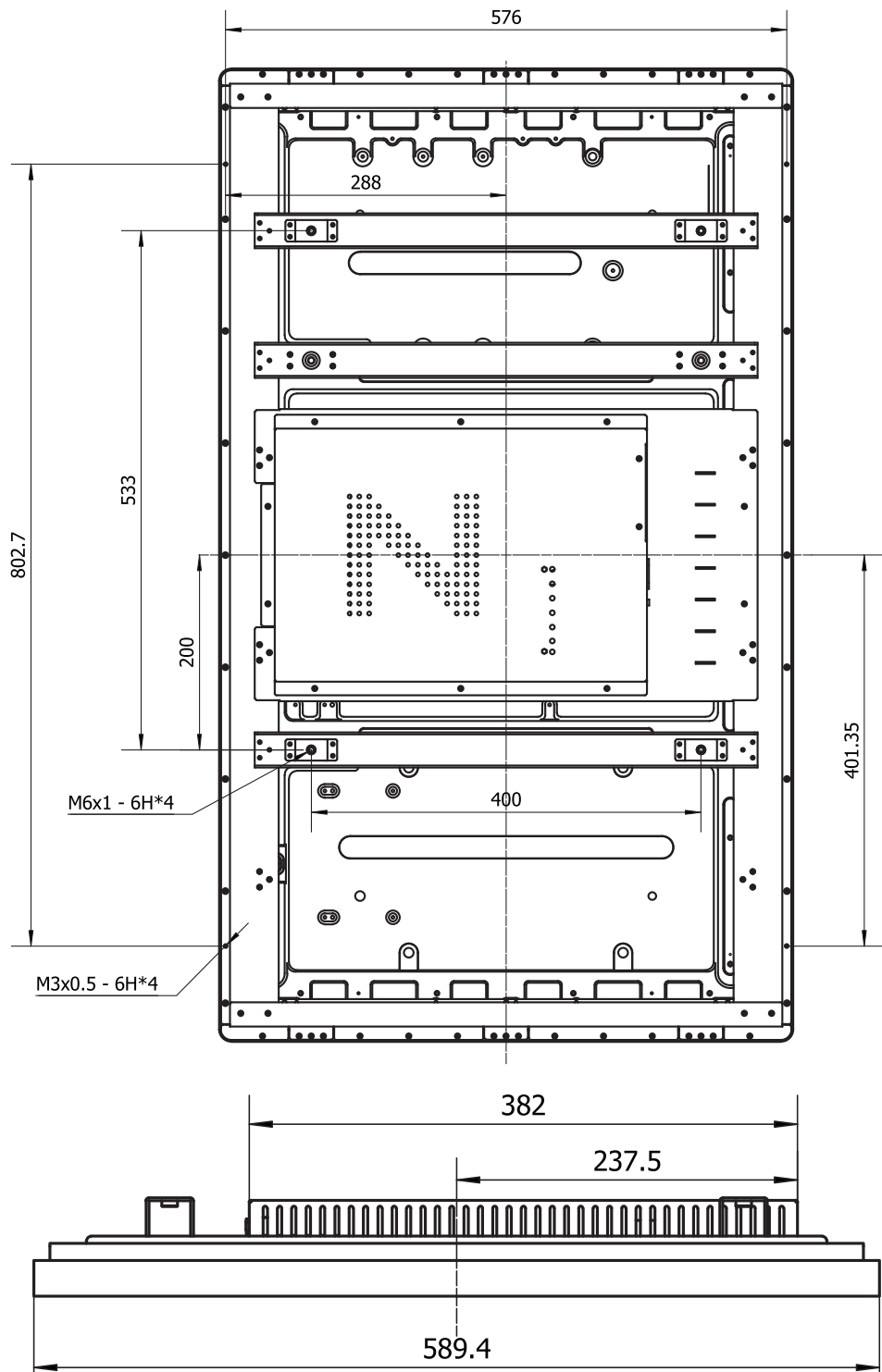
 <p>前框IP65防尘防水</p>	 <p>支持单点、多点 10点触摸</p>	 <p>Android、Linux 系统可选</p>	 <p>VESA标准孔 安装简单、美观</p>
 <p>高性能低功耗</p>	 <p>丰富的处理器选择</p>	 <p>支持7*24h稳定运行</p>	 <p>丰富的接口选择</p>

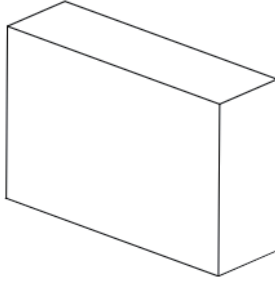
- 1.凸台的边框设计,在嵌入安装时与外部机柜形成纯平表面更加美观
- 2.IP65级防护防水防尘,恶劣环境中稳定性更高
- 3.本产品采用瑞芯微RK3288方案,四核cortex-A17架构,主频1.8Ghz
- 4.外围接口丰富,支持接口扩展,支持以太网、WIFI、BT4.1、以及4G网络可选
- 5.支持亮度定制,适合更多环境
- 6.VESA 多元化安装方式,安装灵活、简易
- 7.一年标准质保

参数

规格	描述	
显示参数	背光技术	LED
	亮度	250cd/m ² (可选亮度: 250cd/m ² ~1200cd/m ²)
	对比度	1200:1
	可视角度	89/89/89/89
	响应时间	8ms
	色彩	16.7M
	分辨率	1920*1080 (可选)
	显示尺寸(mm)	529*941 (mm)
触摸参数	盖板玻璃	光学钢化玻璃
	触控技术	投射式
	触摸点数	10点
	透光率	≥85%
	防水防尘性能	正面防水雾、水滴干扰
	触摸响应时间	<16ms
主板参数	OS	Android/Linux
	CPU	RK3288 4核 cortex-A17 最高主频1.8GHz (可选RK3399、MTK8788)
	RAM	2G (可选4G、8G)
	ROM	8G (可选16G、32G、64G)
	网络接口	支持RJ45、WIFI/4G模块选配
	外置接口	AC220V/HDMI/USB2.0*2/OTG/RJ45/AUX/TF卡槽/升级键
	IO接口	TTL*1/232*2/USB*5/485*1
功能选配	全贴合工艺	屏幕全贴合, 0缝隙, 防止水雾灰尘进入显示器内部, 使显示画面更清晰
	AG防炫光	降低环境光的干扰, 减少屏幕反光, 柔化强光
	智能散热	高温下自动启动散热功能
	人体感应	通过人体的感应来控制屏幕的工作
	GPS模块	实现定位功能
电气参数	输入电源	AC 220V
	工作功率	≈60W (不含扬声器)
	待机功率	≤2W
	扬声器	8Ω5W (选配)
	工作环境	0°C~50°C; 90%RH (可选宽温: -20°C~70°C; 90%RH)
	储存环境	-20°C~60°C; 90%RH
机械参数	外形尺寸 (mm)	999.4*589.4*68.6 (mm)
	包装尺寸 (mm)	/
	重量 (KG)	≈27 (KG)
	安装方式	VESA/四边压条
	材质	ABS塑料框+电解镀锌板
图纸	 <p>The technical drawing includes: <ul style="list-style-type: none"> A top view showing the monitor's footprint with dimensions 529mm by 941mm. A side view showing the total height of 999.4mm and a depth of 260mm. A detail view of the bezel corner with a radius of R12.7 and a thickness of 25mm. Another detail view of a mounting hole with a diameter of 12mm and a distance of 36.85mm from the edge. </p>	

图纸



包装	
----	---

■ 订购信息

型号	描述	版本
ZK4310CBD-EK02-01	Android RK3288 四核cortex-A17架构,主频1.8Ghz 存储 2G+8G (内存可升级:2G+16G /4G+32G/4+64G)	标准款
ZK4310CBD-EK02-02	Android RK3399 六核,主频1.8Ghz 存储 2G+8G (内存可升级:2G+16G /4G+32G/4+64G)	升级款
ZK4310CBD-EK02-03	Android MTK8788 八核,主频2.0Ghz 存储 2G+8G (内存可升级:2G+16G /4G+32G/4+64G)	升级款

■ 标配清单

物料	描述
整机	43寸开放式电容触摸一体机 *1
电源线	1x 国标三插,品字尾母座,CCC电源线,1500mm *1
HDMI线	1x 1.5米HDMI信号线 *1
WIFI天线	选配
4G天线	选配
保修卡	*1

■ 可选物料

物料	描述
电源线	1.5m、2m、3m米可选
HDMI线	1.5m、2m、3m米可选
内存	2G、4G、8G可选
储存	8G、16G、64G可选
CPU	RK3288、RK3399、MTK8788可选
WIFI天线	吸盘天线
4G模块	提供互联网接入与无线数据连接等功能
GPS模块	可实现定位功能



■ 售后政策

保修标准期限

整机保修 1 年。（以合同签订为准）

退换货

客户在收到物品后 7 个工作日内，客户在此时间内发现物品外观和硬件损伤、性能不良等缺陷，我司可提供免费更换服务。（不包括人为原因）

维修事项

产品在保修期间，我司提供免费维修服务，自收到货物后的 7 个工作日内完成维修并将产品返回客户；超出保修期限的产品，我司提供售后维修服务，仅向客户收取更换零部件的成本价格。

响应时间

我司承诺当客户反馈任何服务需求时，做到第一时间响应，并在第一时间给出解决方案。

应急需求

我司将针对性的常备客户方购买型号产品之服务库存，以备客户方应急服务需求。

服务时间

我司提供 5×8 小时座机服务，7×24 小时技术服务工程师电话服务。

磐正科技

全国热线:400-103-8998

总部地址:浙江省杭州市西湖区西园二路9号1栋

智造中心:湖南省衡阳市雁峰区衡山科学城红树林研发创新区A1栋

磐正科技保留下述权利：在不另行通知的情况下更改或更新本文所载任何信息；在不另行通知的情况下更改任何产品的设计、结构、材料、工艺流程或规格；保留所有权利。