

15寸安卓工业平板电脑

ANDROID INDUSTRIAL PANEL PC

规格书 ZK1510CBD-EK05-01



客户名称: _____

客户确认: _____

审 核: _____

确 认: _____

杭州/衡阳磐正科技有限公司

HANGZHOU/HENGYANG PZONTEK TECHNOLOGY CO., LTD

全国统一热线: 400-103-8998

总部地址: 浙江省杭州市西湖区西园二路9号1栋

官方网址: www.pzontek.com

智造中心: 湖南省衡阳市雁峰区衡山科学城红树林研发创新区A1栋

■ 简介

ZK1510型号属于磐正工业平板系列,基于ARM架构Android系统的触摸+显示一体机方案;采用瑞芯微RK3288方案,四核cortex-A17架构,主频1.8Ghz,具有高性能、低功耗等特性;支持6路USB 2.0和4路UART;支持以太网、WIFI、BT4.1、以及4G网络可选,外围接口丰富;采用铝镁合金材料,模具一体成型设计,表面阳极氧化涂层处理,有效解决工业场景应用中的振动,粉尘,油污等复杂环境,具备抗干扰、防静电、防震、防浪涌、耐压、防燃、防爆、防潮等特点,支持DC 12~24V宽电压输入,兼容更多场景;多元化的安装方式。

适用于工业自动化控制、人机界面、医疗仪器等广泛领域。



■ 特性



前框IP65防尘防水



支持WIFI、4G模块



Android、Linux
系统可选



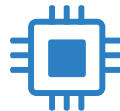
VESA标准孔
安装简单、美观



耐高低温-30—80°C



全铝材质高效散热



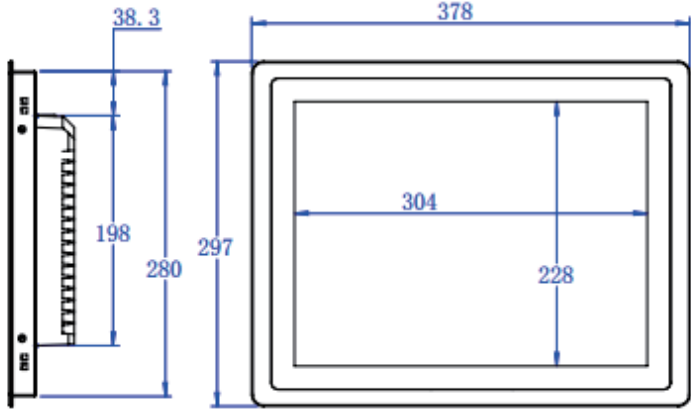
丰富的处理器选择



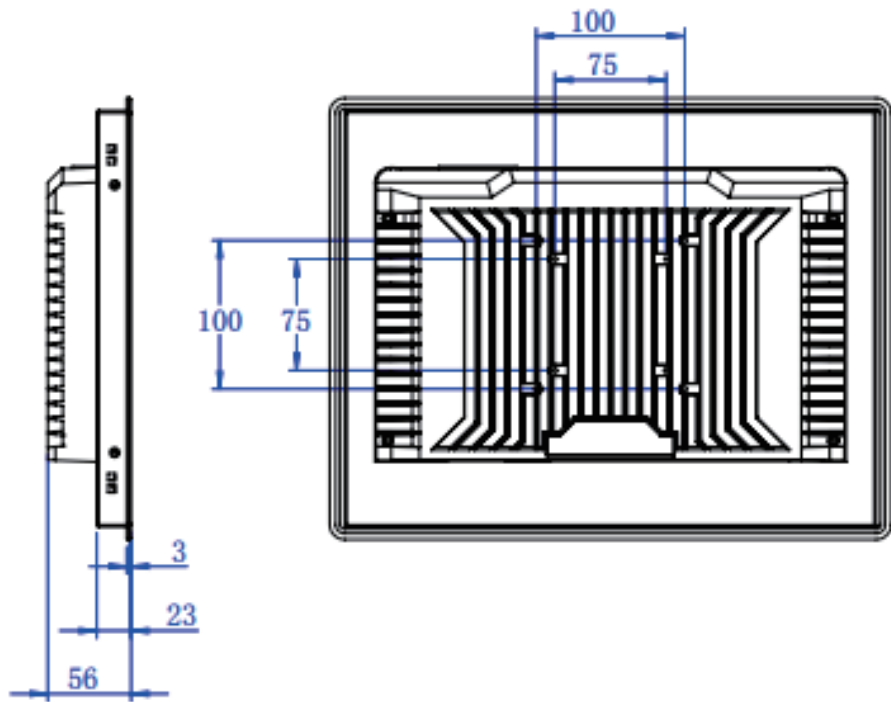
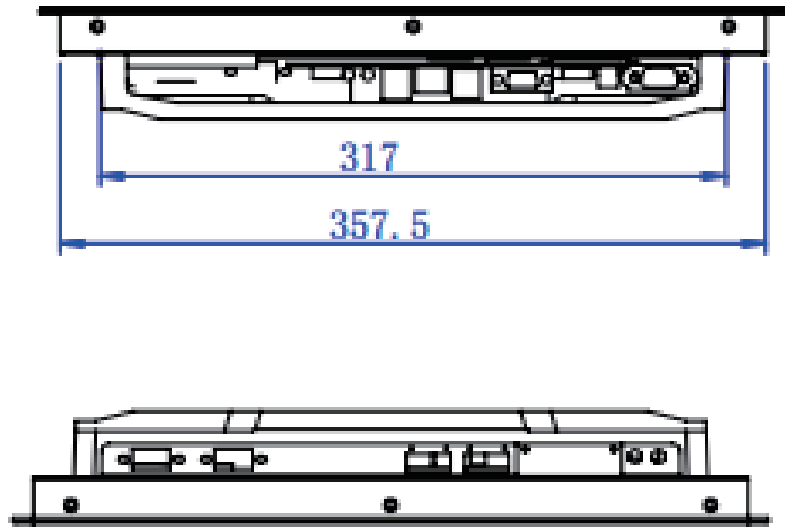
丰富的接口选择

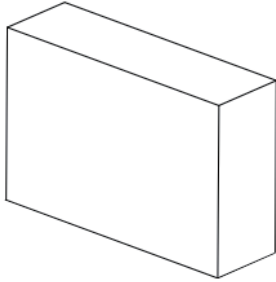
- 1.专门针对市场设计,具有高性价比
- 2.本产品采用瑞芯微RK3288方案,四核cortex-A17架构,主频1.8Ghz
- 3.采用电容触控技术可支持10点触摸,触摸精度高、响应速度快
- 4.外围接口丰富,支持接口扩展,支持以太网、WIFI、BT4.1、以及4G网络可选
- 5.铝合金面框设计,全金属外壳具备优良的抗震性和抗冲击性。
- 6.G+G工艺坚硬耐磨、耐腐蚀、高透光率、操控手感顺滑、可靠性高
- 7.VESA 多元化安装方式,安装灵活、简易可满足各种需求。
- 8.一年标准质保

参数

规格	描述	
显示参数	背光技术	LED
	亮度	250cd/m ² (可选亮度250cd/m ² ~1200cd/m ²)
	对比度	700:1
	可视角度	80/80/70/70
	响应时间	11ms
	色彩	262 color
	分辨率	1024*768
	显示尺寸(mm)	304*228(mm)
触摸参数	刷新频率	60Hz
	盖板玻璃	光学钢化玻璃
	触控技术	投射式
	触摸点数	10点
	透光率	≥88%
	防水防尘性能	正面防水雾、水滴干扰
主板参数	触摸响应时间	<25ms
	OS	Android/Linux
	CPU	RK3288 4核 cortex-A17 最高主频1.8GHz(可选RK3399、MTK8788)
	RAM	2G(可选4G)
	ROM	8G(可选16G、32G、64G)
	网络接口	支持RJ45、WIFI/4G模块选配
	外置接口	DC/HDMI/USB2.0*2/OTG/RJ45/AUX/TF卡槽/升级键
功能选配	IO接口	TTL*1/232*1/USB*5
	全贴合工艺	屏幕全贴合, 0缝隙, 防止水雾灰尘进入显示器内部, 适用湿度及温差较大环境
	AG防炫光	降低环境光的干扰, 提高显示画面的可视角度和亮度, 减少屏幕反光, 让图象更清晰
	智能散热	高温下自动启动散热功能
	人体感应	通过人体的感应来控制屏幕的工作
电气参数	GPS模块	实现定位功能
	输入电源	DC12V
	工作功率	≈30W(不含扬声器)
	待机功率	≤2W
	扬声器	8Ω3W(选配)
	工作环境	-10°C~60°C; 90%RH(可选宽温: -20°C~70°C; 90%RH/-30°C~80°C; 90%RH)
	储存环境	-20°C~70°C; 90%RH
机械参数	外形尺寸(mm)	378*297*56(mm)
	包装尺寸(mm)	/
	重量(KG)	≈4(KG)
	安装方式	VESA/侧边螺丝固定
	材质	铝合金
图纸	 <p>The technical drawing illustrates the physical dimensions of the display. It includes a side view showing a thickness of 38.3 mm and a mounting bracket height of 198 mm. The overall height of the device is 280 mm. The front view shows a total width of 378 mm and a total height of 297 mm. The active display area is 304 mm wide and 228 mm high.</p>	

图纸



包装	
----	--

■ 订购信息

型号	描述	版本
ZK1510CBD-EK05-01	Android RK3288 四核cortex-A17架构, 主频1.8Ghz 存储 2G+8G (内存可升级:2G+16G /4G+32G/4+64G)	标准款
ZK1510CBD-EK05-02	Android RK3399 六核, 主频1.8Ghz 存储 2G+8G (内存可升级:2G+16G /4G+32G/4+64G)	升级款
ZK1510CBD-EK05-03	Android MTK8788 八核, 主频2.0Ghz 存储 2G+8G (内存可升级:2G+16G /4G+32G/4+64G)	升级款

■ 标配清单

物料	描述
整机	15寸安卓工业平板电脑 *1
电源适配器	1x 12-3A适配器 *1
电源线	1x 国标三插, 品字尾母座, CCC电源线, 1500mm *1
HDMI线	1x 1.5米HDMI信号线 *1
WIFI天线	选配
4G天线	选配
保修卡	*1

■ 可选物料

电源适配器	12V-3A
电源适配器	12V-4A
电源线	1.5m、2m、3m米可选
HDMI线	1.5m、2m、3m米可选
内存	2G、4G、8G可选
储存	8G、16G、64G可选
CPU	RK3288、RK3399、MTK8788可选
WIFI天线	吸盘天线
4G模块	提供互联网接入与无线数据连接等功能
GPS模块	可实现定位功能



■ 售后政策

保修标准期限

整机保修 1 年。（以合同签订为准）

退换货

客户在收到物品后 7 个工作日内，客户在此时间内发现物品外观和硬件损伤、性能不良等缺陷，我司可提供免费更换服务。（不包括人为原因）

维修事项

产品在保修期间，我司提供免费维修服务，自收到货物后的 7 个工作日内完成维修并将产品返回客户；超出保修期限的产品，我司提供售后维修服务，仅向客户收取更换零部件的成本价格。

响应时间

我司承诺当客户反馈任何服务需求时，做到第一时间响应，并在第一时间给出解决方案。

应急需求

我司将针对性的常备客户方购买型号产品之服务库存，以备客户方应急服务需求。

服务时间

我司提供 5×8 小时座机服务，7×24 小时技术服务工程师电话服务。

磐正科技

全国热线:400-103-8998

总部地址:浙江省杭州市西湖区西园二路9号1栋

智造中心:湖南省衡阳市雁峰区衡山科学城红树林研发创新区A1栋

磐正科技保留下述权利：在不另行通知的情况下更改或更新本文所载任何信息；在不另行通知的情况下更改任何产品的设计、结构、材料、工艺流程或规格；保留所有权利。