

# 19寸工业平板电脑

## INDUSTRIAL PANEL PC

**规格书** ZK1910CBD-XK05-01



客户名称: \_\_\_\_\_

客户确认: \_\_\_\_\_

审 核: \_\_\_\_\_

确 认: \_\_\_\_\_

**杭州/衡阳磐正科技有限公司**

HANGZHOU/HENGYANG PZONTEK TECHNOLOGY CO., LTD

全国统一热线: 400-103-8998

总部地址: 浙江省杭州市西湖区西园二路9号1栋

官方网址: [www.pzontek.com](http://www.pzontek.com)

智造中心: 湖南省衡阳市雁峰区衡山科学城红树林研发创新区A1栋

## 简介

ZK1910型号属于磐正工业平板系列,基于X86架构windows系统的触摸+显示一体机方案;采用Intel J1900方案,四核四线程CPU,主频2.0Ghz,具有高性能、低功耗等特性;支持多路USB和COM口选择,支持以太网、miniPCI-E可选装4G模块或WIFI模块,外围接口丰富;默认标配4G DDR 3高速内存以及64G SSD,可根据需求选配;采用铝镁合金材料,模具一体成型设计,表面阳极氧化涂层处理,有效解决工业场景应用中的振动,粉尘,油污等复杂环境,具备抗干扰、防静电、防震、防浪涌、耐压、阻燃、防爆、防潮等特点,支持DC 12~24V宽电压输入,兼容更多场景;多元化的安装方式。



适用于工业自动化控制、人机界面、医疗仪器等广泛领域。

## 特性



前框IP65防尘防水



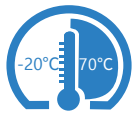
支持WIFI、4G模块



WINDOWS系统



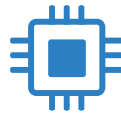
VESA标准孔  
安装简单、美观



耐高低温-20—70°C



全铝材质散热



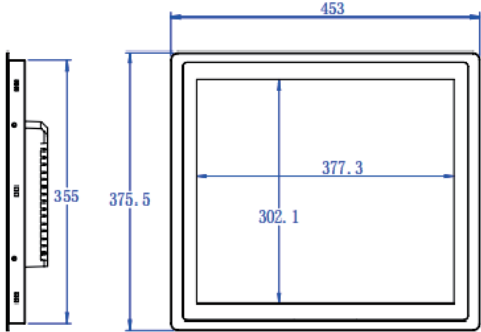
丰富的处理器选择



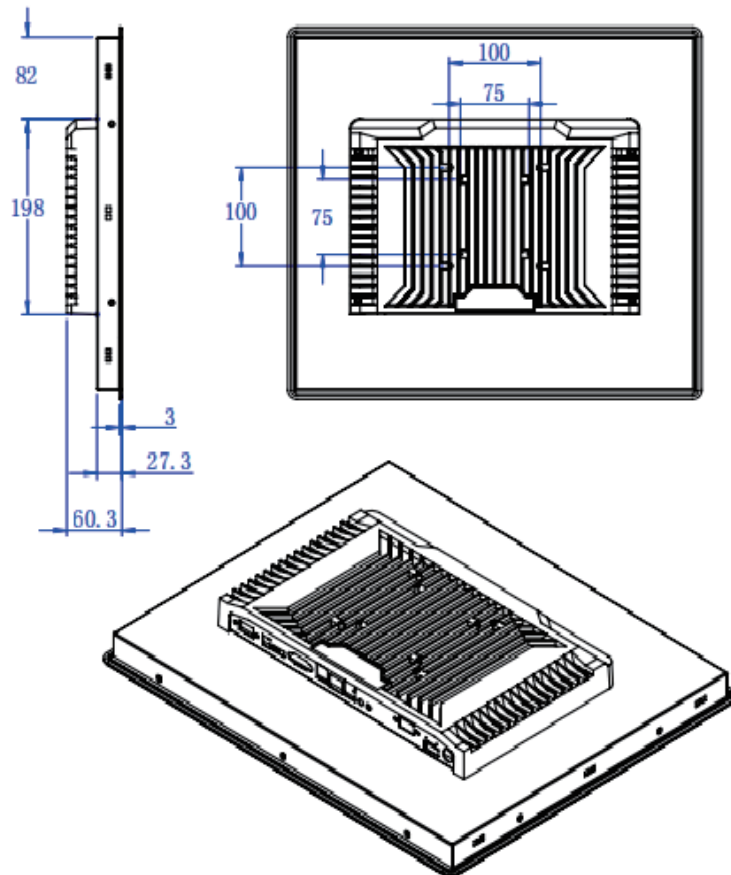
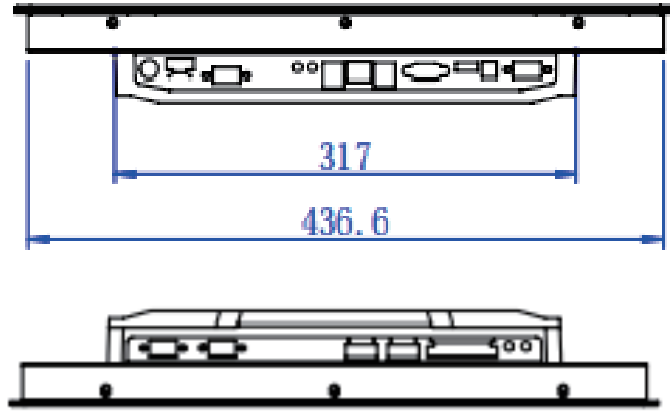
丰富的接口选择

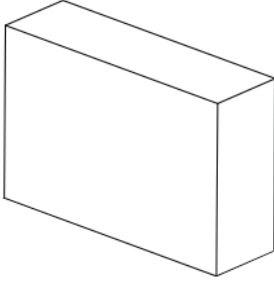
- 1.专门针对市场设计,具有高性价比
- 2.采用英特尔处理器,运行速度快,性能稳定可靠
- 3.采用电容触控技术可支持10点触摸,触摸精度高、响应速度快
- 4.外围接口丰富,支持接口扩展,支持以太网、WIFI、以及4G网络可选
- 5.铝合金面框设计,全金属外壳具备优良的抗震性和抗冲击性。
- 6.G+G工艺坚硬耐磨、耐腐蚀、高透光率、操控手感顺滑、可靠性高
- 7.VESA 多元化安装方式,安装灵活、简易可满足各种需求。
- 8.一年标准质保

## 参数

规格	描述	
显示参数	背光技术	LED
	亮度	250cd/m <sup>2</sup> (可选亮度250cd/m <sup>2</sup> ~1200cd/m <sup>2</sup> )
	对比度	1000:1
	可视角度	80/80/80/80
	响应时间	11ms
	色彩	262 color
	分辨率	1280*1024
	显示尺寸(mm)	377*302(mm)
触摸参数	刷新频率	60Hz
	盖板玻璃	光学钢化玻璃
	触控技术	投射式
	触摸点数	10点
	透光率	≥88%
	防水防尘性能	正面防水雾、水滴干扰
系统	触摸响应时间	<25ms
	OS	Windows7(可选Windows10\11)
	主板	Mini-ITX主板
	CPU	J1900(可选i3/i5/i7)
	RAM	DDR3 4G(可选8G/16G)
	ROM	SSD 32G(可选64G/128G/256G)
	显卡	集成Intel®HD Graphics系列显卡
	IO接口	485*1/232*1/USB*4(可选)
	音频	集成ALC662 6声道高保真音频控制器
	网络	支持RJ45、WIFI、4G模块(可选4G)
功能选配	外置接口	HDMI/VGA/RJ45/DC/AUX/USB*4/232*1/485*1(可选)
	全贴合工艺	屏幕全贴合,0缝隙,防止水雾灰尘进入显示器内部,适用湿度及温差较大环境
	AG防炫光	降低环境光的干扰,提高显示画面的可视角度和亮度,减少屏幕反光,让图象更清晰
	智能散热	高温下自动启动散热功能
	人体感应	通过人体的感应来控制屏幕的工作
电气参数	GPS模块	实现定位功能
	输入电源	DC12V
	工作功率	≈45W(不含扬声器)
	待机功率	≤10W
	扬声器	8Ω3W(选配)
	工作环境	-10°C~60°C;90%RH(可选宽温:-20°C~70°C;90%RH/-30°C~80°C;90%RH)
机械参数	储存环境	-20°C~70°C;90%RH
	外形尺寸(mm)	453*375.5*60.3(mm)
	包装尺寸(mm)	/
	重量(KG)	≈7(KG)
	安装方式	VESA/侧边螺丝固定
图纸	材质	铝合金
		

图纸



包装	
----	---

## ■ 订购信息

型号	描述	版本
ZK1910CBD-XK05-01	Intel 赛扬 J1900 存储4G+32G(存储可升级4G+64G/8G+128G)	标准款
ZK1910CBD-XK05-02	Intel 酷睿 i3 存储4G+32G(存储可升级4G+64G/8G+128G)	升级款
ZK1910CBD-XK05-03	Intel 酷睿 i5 存储4G+32G(存储可升级4G+64G/8G+128G)	升级款
ZK1910CBD-XK05-04	Intel 酷睿 i7 存储4G+32G(存储可升级4G+64G/8G+128G)	升级款

## ■ 标配清单

物料	描述
整机	19寸工业平板电脑 *1
电源适配器	1x 12-3A适配器 *1
电源线	1x 国标三插,品字尾母座,CCC电源线,1500mm *1
VGA/HDMI线	1x 1.5米VGA信号线 *1
WIFI天线	选配
4G天线	选配
保修卡	*1

## ■ 可选物料

物料	描述
电源适配器	12V-3A
电源适配器	12V-4A
电源线	1.5m、2m、3m米可选
VGA/HDMI线	1.5m、2m、3m米可选
内存	4G、8G、16G可选
储存	32G、64G、128G、256G
CPU	I3/I5/I7
WIFI天线	吸盘天线
4G模块	提供互联网接入与无线数据连接等功能
GPS模块	可实现定位功能



## ■ 售后政策

### 保修标准期限

整机保修 1 年。（以合同签订为准）

### 退换货

客户在收到物品后 7 个工作日内，客户在此时间内发现物品外观和硬件损伤、性能不良等缺陷，我司可提供免费更换服务。（不包括人为原因）

### 维修事项

产品在保修期间，我司提供免费维修服务，自收到货物后的 7 个工作日内完成维修并将产品返回客户；超出保修期限的产品，我司提供售后维修服务，仅向客户收取更换零部件的成本价格。

### 响应时间

我司承诺当客户反馈任何服务需求时，做到第一时间响应，并在第一时间给出解决方案。

### 应急需求

我司将针对性的常备客户方购买型号产品之服务库存，以备客户方应急服务需求。

### 服务时间

我司提供 5×8 小时座机服务，7×24 小时技术服务工程师电话服务。

## 磐正科技

全国热线:400-103-8998

总部地址:浙江省杭州市西湖区西园二路9号1栋

智造中心:湖南省衡阳市雁峰区衡山科学城红树林研发创新区A1栋

磐正科技保留下述权利：在不另行通知的情况下更改或更新本文所载任何信息；在不另行通知的情况下更改任何产品的设计、结构、材料、工艺流程或规格；保留所有权利。