

21.5寸安卓商用自助一体机

ANDROID TOUCH ALL-IN-ONE

规格书 ZK2105CBD-EK04-01



客户名称: _____

客户确认: _____

审 核: _____

确 认: _____

杭州/衡阳磐正科技有限公司

HANGZHOU/HENGYANG PZONTEK TECHNOLOGY CO., LTD

全国统一热线: 400-103-8998

总部地址: 浙江省杭州市西湖区西园二路9号1栋

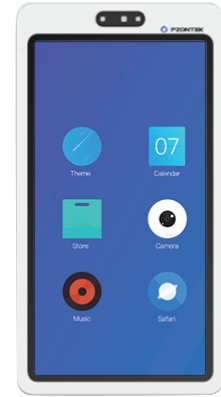
官方网址: www.pzontek.com

智造中心: 湖南省衡阳市雁峰区衡山科学城红树林研发创新区A1栋

简介

ZK2105型号属于磐正商用自助一体机系列,基于ARM架构Android系统的触摸+显示一体机方案;采用瑞芯微RK3288方案,四核cortex-A17架构,主频1.8Ghz,具有高性能、低功耗等特性;支持6路USB 2.0和4路UART;支持以太网、WIFI、BT4.1、以及4G网络可选,外围接口丰富,可拓展多种外设,摄像头、读卡器、扫码器、打印机、金属键盘等;多元化的安装方式。

广泛应用电信、电力、医疗、自助、零售等领域。



特性

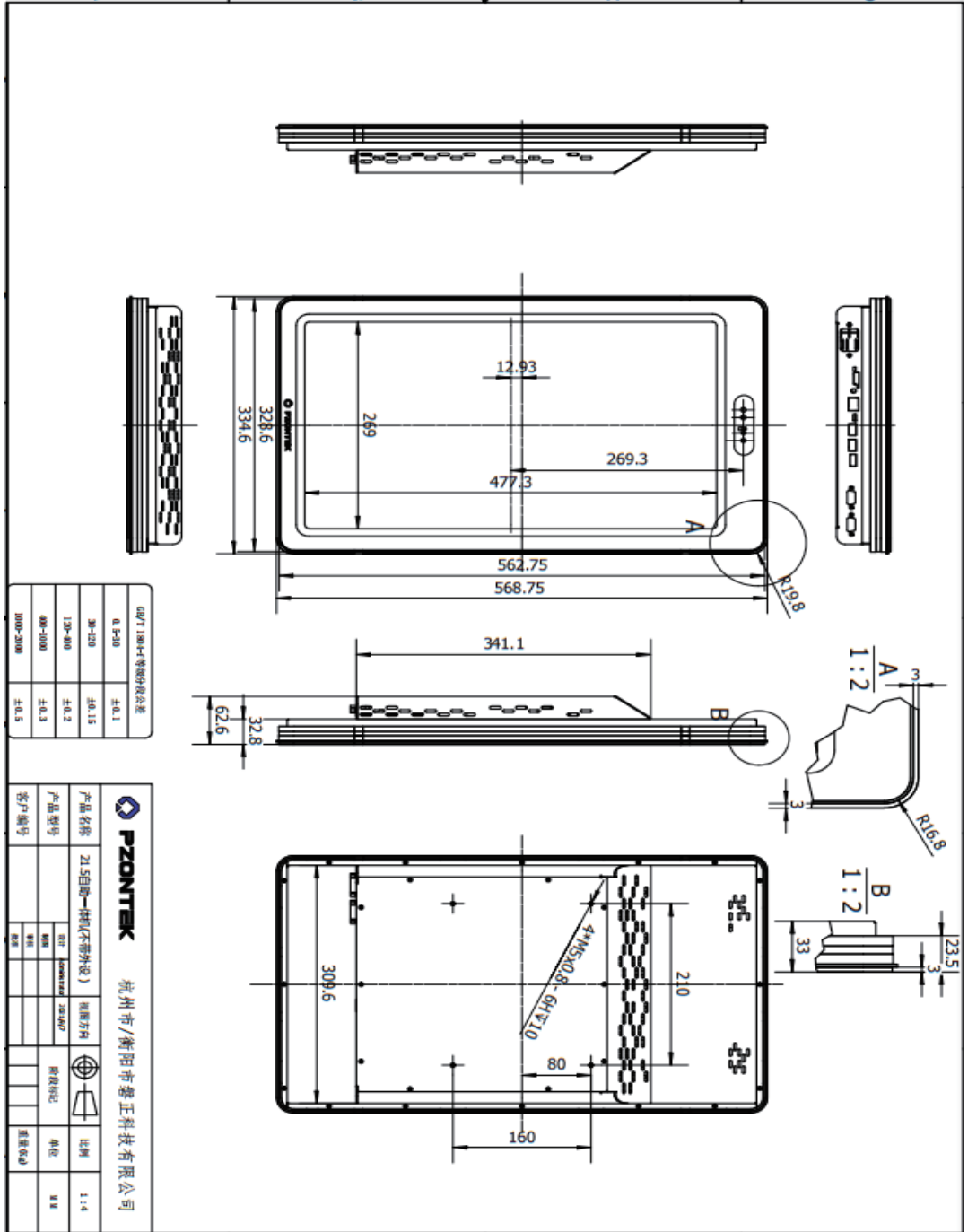
 <p>前框IP65防尘防水</p>	 <p>支持WIFI、4G模块</p>	 <p>Android、Linux系统可选</p>	 <p>VESA标准孔 安装简单、美观</p>
 <p>摄像头</p>	 <p>支持7*24h低功耗运行</p>	 <p>丰富的处理器选择</p>	 <p>丰富的外设选择</p>

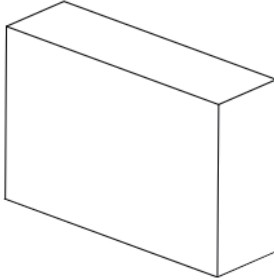
- 1.专门针对市场设计,具有高性价比
- 2.本产品采用瑞芯微RK3288方案,四核cortex-A17架构,主频1.8Ghz
- 3.采用电容触控技术可支持10点触摸,触摸精度高、响应速度快
- 4.外围接口丰富,支持接口扩展,支持以太网、WIFI、BT4.1、以及4G网络可选
- 5.纤巧美观,流线身型,工艺精良适用各种商业场景
- 6.G+G工艺坚硬耐磨、耐腐蚀、高透光率、操控手感顺滑、可靠性高
- 7.VESA 多元化安装方式,安装灵活、简易可满足各种需求。
- 8.一年标准质保

参数

规格	描述	
显示参数	背光技术	LED
	亮度	250cd/m ² (250cd/m ² ~1200cd/m ²)
	对比度	1000:1
	可视角度	89/89/89/89
	响应时间	5ms
	色彩	16.7M
	分辨率	1920*1080
	显示尺寸(mm)	476.8*268.3 (mm)
触摸参数	刷新频率	60Hz
	盖板玻璃	光学钢化玻璃
	触控技术	投射式
	触摸点数	10点
	透光率	≥88%
	防水防尘性能	正面防水雾、水滴干扰
主板参数	触摸响应时间	<25ms
	OS	Android/Linux
	CPU	RK3288 4核 cortex-A17 最高主频1.8GHz (可选RK3399、MTK8788)
	RAM	2G (可选4G、8G)
	ROM	8G (可选16G、32G、64G)
	网络接口	支持RJ45、WIFI/4G模块选配
	外置接口	AC 220V/HDMI/USB2.0*2/OTG/RJ45/AUX/TF卡槽/升级键
	IO接口	TTL*1/232*2/USB*5/485*1
	OTG	Micro USB母头
电气参数	输入电源	AC 220V
	工作功率	≈45W (不含扬声器)
	待机功率	≤2W
	扬声器	4Ω5W (选配)
	工作环境	0°C~50°C;90%RH (宽温款-20°C~70°C;90%RH)
	储存环境	-10°C~60°C;90%RH
机械参数	外形尺寸 (mm)	568.7*334.6*62.6 (mm)
	包装尺寸 (mm)	/
	重量 (KG)	≈10 (KG)
	安装方式	VESA
	材质	铝型材+电解镀锌板

图纸



包装	
----	---

■ 订购信息

型号	描述	版本
ZK2105CBD-EK04-01	Android RK3288 四核cortex-A17架构, 主频1.8Ghz 存储 2G+8G (内存可升级: 2G+16G /4G+32G/4+64G)	标准款
ZK2105CBD-EK04-01	Android RK3399 六核, 主频1.8Ghz 存储 2G+8G (内存可升级: 2G+16G /4G+32G/4+64G)	升级款
ZK2105CBD-EK04-01	Android MTK8788 八核, 主频2.0Ghz 存储 2G+8G (内存可升级: 2G+16G /4G+32G/4+64G)	升级款

■ 标配清单

物料	描述
整机	21.5寸商用安卓自助一体机 *1
电源线	1x 国标三插, 品字尾母座, CCC电源线, 1500mm *1
HDMI线	1x 1.5米HDMI信号线 *1
WIFI天线	选配
4G天线	选配
保修卡	*1

■ 可选物料

物料	描述
电源线	1.5m、2m、3m米可选
HDMI	1.5m、2m、3m米可选
内存	2G、4G、8G可选
储存	8G、16G、64G
CPU	RK3288、RK3399、MTK8788
身份证阅读器	读取身份证信息
NFC刷卡器	读取卡片信息
POS刷卡机	刷卡
金属键盘	输入设备
扫码器	扫码设备
打印机	打印单据或小票



■ 售后政策

保修标准期限

整机保修 1 年。（以合同签订为准）

退换货

客户在收到物品后 7 个工作日内，客户在此时间内发现物品外观和硬件损伤、性能不良等缺陷，我司可提供免费更换服务。（不包括人为原因）

维修事项

产品在保修期间，我司提供免费维修服务，自收到货物后的 7 个工作日内完成维修并将产品返回客户；超出保修期限的产品，我司提供售后维修服务，仅向客户收取更换零部件的成本价格。

响应时间

我司承诺当客户反馈任何服务需求时，做到第一时间响应，并在第一时间给出解决方案。

应急需求

我司将针对性的常备客户方购买型号产品之服务库存，以备客户方应急服务需求。

服务时间

我司提供 5×8 小时座机服务，7×24 小时技术服务工程师电话服务。

磐正科技

全国热线:400-103-8998

总部地址:浙江省杭州市西湖区西园二路9号1栋

智造中心:湖南省衡阳市雁峰区衡山科学城红树林研发创新区A1栋

磐正科技保留下述权利：在不另行通知的情况下更改或更新本文所载任何信息；在不另行通知的情况下更改任何产品的设计、结构、材料、工艺流程或规格；保留所有权利。

■ 摄像头参数

Module No.	CX10 V1.0	
Module Size	80.0mm ×16.0mm ×14.0 mm	
Temperature (Operation)	-30° C to 70° C	
Temperature (Stable Image)	0° C to 50° C	
Assembly technique	SMT (ROSH)	
Focus	Fix	
Object distance	40CM-200CM	
Resolution	600LW/PH (Center)	
PCB printing ink	black	
interface	USB 2.0	
Power	USB bus power 5V	
Operating system request	Windows 2000/XP/7/8/8.1/10, Linux	
Package	Anti-electrostatic tray	
Certifications		
Sensor Type	RGB	IR
Active Array Size	1920*1080	1920*1080
Pixel Size	3.0μm x 3.0μm	3.0μm x 3.0μm
Maximum Image Transfer Rate	30fps (1920*1080)	30fps(1920*1080)
S/N Ratio	41 dB	44dB
Dynamic Range	UP to 115dB	82dB
Package	IBGA	IBGA
Lens Type		
Lens Construction	AY58+650nm/ AY58+850nm	
F/No	2.0	
BFL(Optical)	3.5mm	
FOV	76°	
HORIZONTAL	67°	
VERTICAL	41°	
TV Distortion	<1%	
Relative Illumination (Sensor)	>65%	
IR Filter	650±10nm	
DSP Type	SN9C269A、SN9C269M	
AGC/AEC/Whiter balance	Auto	
Output Formats	RGB (YUV/Mjpeg)	IR (YUV/Mjpeg)
	1920*1080	1920*1080
	1280*720	1280*720
	800*600	800*600
	640*480	640*480
Fixed Pattern Noise	< 0.03% of VPEAK-TO-PEAK	
Package	QFN-46pin	