

32寸商用自助一体机

TOUCH ALL-IN-ONE

规格书 ZK3210CBD-XK04-01



客户名称: _____

客户确认: _____

审 核: _____

确 认: _____

杭州/衡阳磐正科技有限公司

HANGZHOU/HENGYANG PZONTEK TECHNOLOGY CO., LTD

全国统一热线: 400-103-8998

总部地址: 浙江省杭州市西湖区西园二路9号1栋

官方网址: www.pzontek.com

智造中心: 湖南省衡阳市雁峰区衡山科学城红树林研发创新区A1栋

简介

ZK3210型号属于磐正商用自助一体机系列,基于X86架构windows系统的触摸+显示一体机方案;采用Intel J1900方案,四核四线程CPU,主频2.0Ghz,具有高性能、低功耗等特性;支持多路USB和COM口选择;支持以太网、支持miniPCI-E可选装4G模块或WIFI模块,外围接口丰富,可拓展多种外设,摄像头、读卡器、扫码器、打印机、金属键盘等;多元化的安装方式。

广泛应用电信、电力、医疗、自助、零售等领域。



特性



前框IP65防尘防水



支持WIFI、4G模块



Windows系统



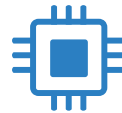
多种安装方式可选



摄像头



支持7*24h低功耗运行



丰富的处理器选择



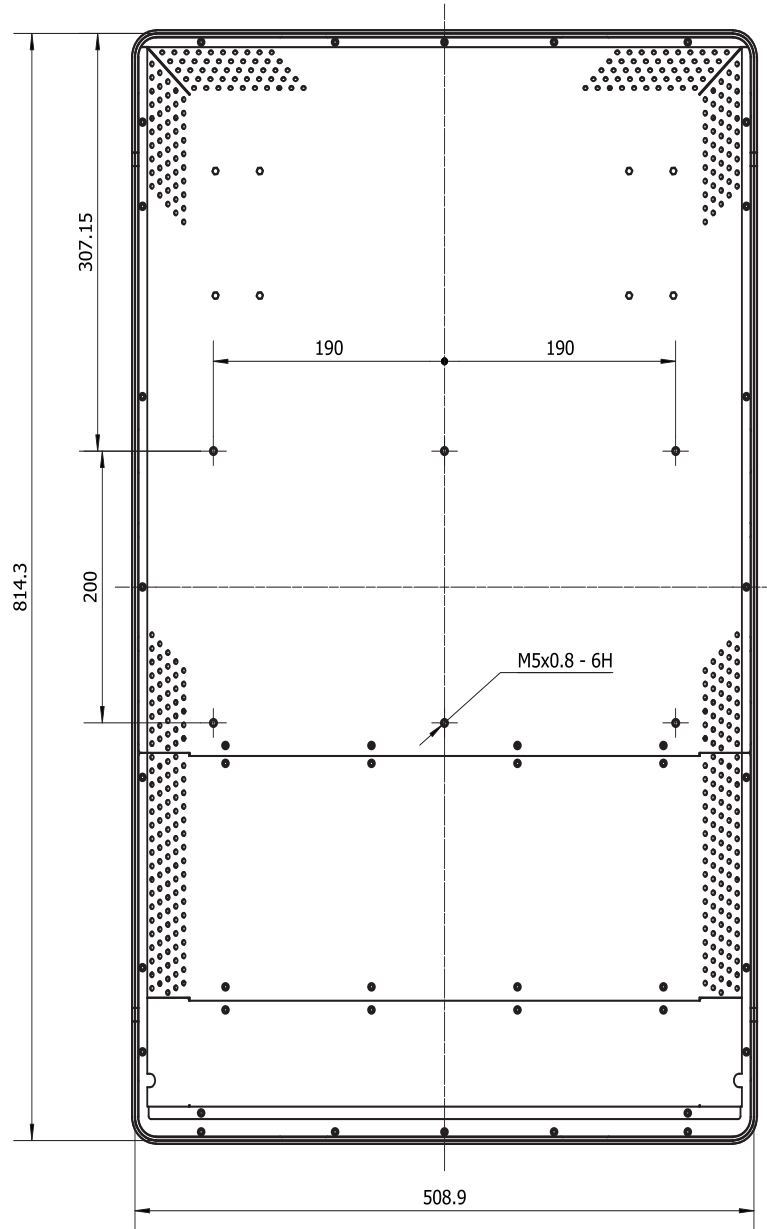
丰富的接口选择

- 1.可拓展多种外设,摄像头、读卡器、扫码器、打印机、金属键盘等
- 2.采用Intel J1900方案,四核四线程CPU,主频2.0Ghz,具有高性能、低功耗等特性
- 3.采用电容触控技术可支持10点触摸,触摸精度高、响应速度快
- 4.外围接口丰富,支持接口扩展,支持接口扩展,摄像头、读卡器、扫码器、打印机、金属键盘等
- 5.纤巧美观,流线身型,工艺精良适用各种商业场景
- 6.G+G工艺坚硬耐磨、耐腐蚀、高透光率、操控手感顺滑、可靠性高
- 7.VESA 多元化安装方式,安装灵活、简易可满足各种需求。
- 8.一年标准质保

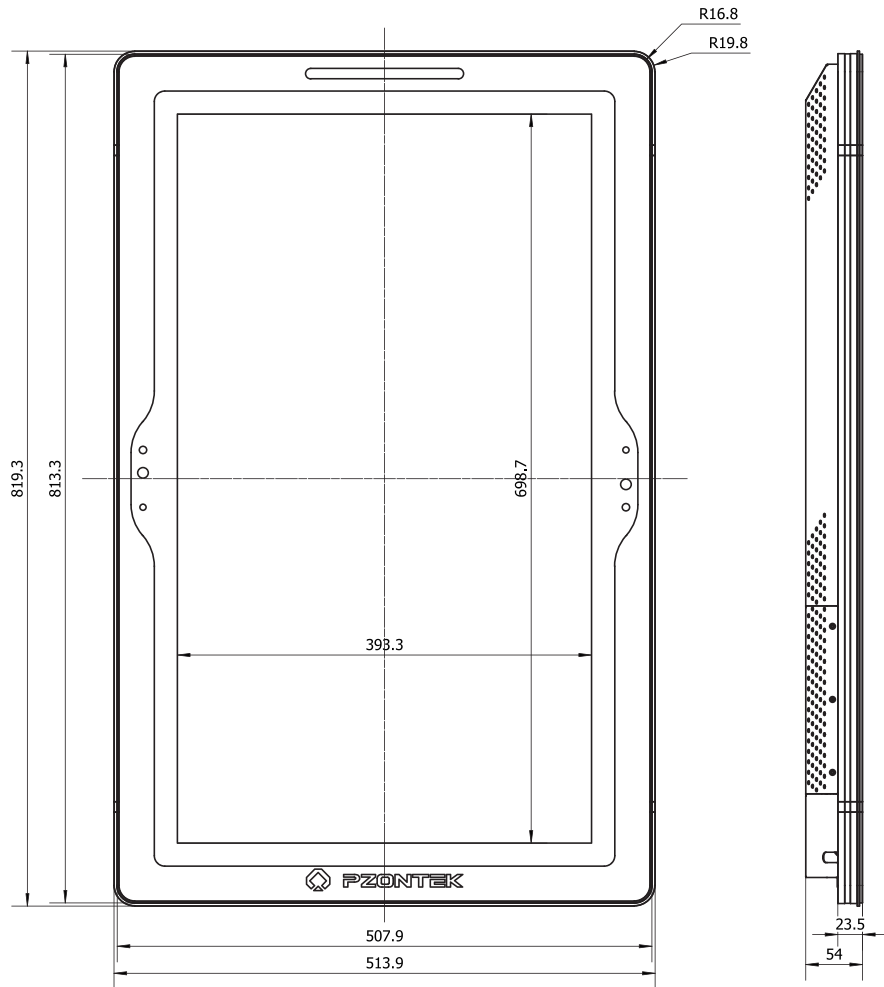
参数

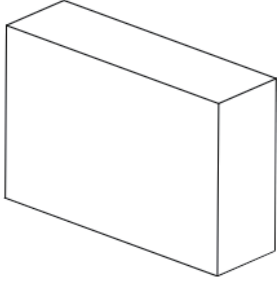
规格	描述	
显示参数	背光技术	LED
	亮度	250cd/m ² (250cd/m ² ~1200cd/m ²)
	对比度	1000:1
	可视角度	85/85/85/85
	响应时间	5ms
	色彩	16.7M
	分辨率	1920*1080
	显示尺寸(mm)	32英寸
触摸参数	刷新频率	60Hz
	盖板玻璃	光学钢化玻璃
	触控技术	投射式
	触摸点数	10点
	透光率	≥88%
	防水防尘性能	正面防水雾、水滴干扰
主板参数	触摸响应时间	<25ms
	OS	Windows7(可选Windows10\11)
	主板	Mini-ITX主板
	CPU	J1900 (可选I3/I5/I7)
	RAM	DDR3 4G (可选8G/16G)
	ROM	SSD 32G (可选64G/128G/256G)
	显卡	集成Intel®HD Graphics系列显卡
	音频	集成ALC662 6声道高保真音频控制器
	网络	支持RJ45、WIFI、4G模块(可选4G)
	摄像头	3D结构光高清摄像头, 可支持人脸支付等 (可选)
电气参数	扫码器	支持手机二维码支付 (可选)
	条码阅读器	支持一维、二维、手机屏幕及印刷条码 (可选)
	打印机	80热敏打印机, 带自动切刀, 打印速度150mm/s (可选)
	喇叭/麦克	2*5W (空间立体声)
	外置接口	Micro-USB调试口×1USB TypeA口×4头
机械参数	输入电源	AC 220V-240V
	工作功率	≈40W (不含扬声器)
	待机功率	≤2W
	扬声器	8Ω5W*2
	工作环境	0°C~50°C;90%RH (宽温款-20°C~70°C;90%RH)
	储存环境	-10°C~60°C;90%RH
	外形尺寸 (mm)	513.9*819.3*54 (mm)
接口说明	包装尺寸 (mm)	/
	重量 (KG)	≈15 (KG)
	安装方式	壁挂支架固定、内嵌、外嵌
	材质	铝型材+电解镀锌板
	外部接口	AC220V/USB*4/RJ45/HDMI/OTG/AUX/TF/SIM/com*4

图纸



图纸



包装	
----	---

■ 订购信息

型号	描述	版本
ZK3210CBD-XK04-01	Intel 赛扬 J1900 存储4G+32G(存储可升级4G+64G/8G+128G)	标准款
ZK3210CBD-XK04-02	Intel 酷睿 i3 存储4G+32G(存储可升级4G+64G/8G+128G)	升级款
ZK3210CBD-XK04-03	Intel 酷睿 i5 存储4G+32G(存储可升级4G+64G/8G+128G)	升级款
ZK3210CBD-XK04-04	Intel 酷睿 i7 存储4G+32G(存储可升级4G+64G/8G+128G)	升级款

■ 标配清单

物料	描述
整机	32寸商用自助一体机 *1
电源线	1x 国标三插, 品字尾母座, CCC电源线, 1500mm *1
HDMI线	1x 1.5米HDMI信号线 *1
WIFI天线	选配
4G天线	选配
保修卡	*1

■ 可选物料

物料	描述
电源线	1.5m、2m、3m米可选
HDMI	1.5m、2m、3m米可选
内存	4G、8G、16G可选
储存	16G、64G、128G、256G可选
CPU	i3、i5、i7可选
身份证阅读器	读取身份证信息
NFC刷卡器	读取卡片信息
POS刷卡机	刷卡
金属键盘	输入设备
扫码器	扫码设备
打印机	打印单据或小票



■ 售后政策

保修标准期限

整机保修 1 年。（以合同签订为准）

退换货

客户在收到物品后 7 个工作日内，客户在此时间内发现物品外观和硬件损伤、性能不良等缺陷，我司可提供免费更换服务。（不包括人为原因）

维修事项

产品在保修期间，我司提供免费维修服务，自收到货物后的 7 个工作日内完成维修并将产品返回客户；超出保修期限的产品，我司提供售后维修服务，仅向客户收取更换零部件的成本价格。

响应时间

我司承诺当客户反馈任何服务需求时，做到第一时间响应，并在第一时间给出解决方案。

应急需求

我司将针对性的常备客户方购买型号产品之服务库存，以备客户方应急服务需求。

服务时间

我司提供 5×8 小时座机服务，7×24 小时技术服务工程师电话服务。

磐正科技

全国热线:400-103-8998

总部地址:浙江省杭州市西湖区西园二路9号1栋

智造中心:湖南省衡阳市雁峰区衡山科学城红树林研发创新区A1栋

磐正科技保留下述权利：在不另行通知的情况下更改或更新本文所载任何信息；在不另行通知的情况下更改任何产品的设计、结构、材料、工艺流程或规格；保留所有权利。