

10.1寸刷脸支付一体机(微信横屏版)

FACE PAYMENT ALL-IN-ONE MACHINE

规格书 ZK1010CBD-EK08-01

客户名称: _____

客户确认: _____

审 核: _____

确 认: _____

杭州/衡阳磐正科技有限公司

HANGZHOU/HENGYANG PZONTEK TECHNOLOGY CO., LTD

全国统一热线:400-103-8998

总部地址:浙江省杭州市西湖区西园二路9号1栋

官方网址:www.pzontek.com

智造中心:湖南省衡阳市雁峰区衡山科学城红树林研发创新区A1栋



简介

ZK1010CBD-EK08-01型号属于磐正扫脸支付一体机系列,基于ARM架构Android系统的触摸+显示+刷脸支付一体机方案;采用联发科MTK8788方案,四核A73+四核A53架构,主频2.0Ghz,具有高性能、低功耗等特性;支持4G、WIFI、蓝牙、RJ45网络通信;采用光学钢化玻璃防刮防爆,正面设计IP65防水防尘;支持800*1280分辨率广视角显示,色彩真实细腻;安装方式简便,外观精致美观;支持支付宝、微信刷脸支付。

适用于餐厅、超市、商场、酒店、自助服务等收银场景。



特性

 <p>前框IP65防尘防水</p>	 <p>支持WIFI、4G模块</p>	 <p>Android系统</p>	 <p>刷脸支付摄像头</p>
 <p>支持单点、多点 10点触摸</p>	 <p>ABS一体成型</p>	 <p>丰富的处理器选择</p>	 <p>丰富的接口选择</p>

- 1.支持支付宝、微信刷脸支付。
- 2.本产品采用MTK8788方案,8核2.0Ghz主频,性能卓越,接口丰富。
- 3.采用电容触控技术可支持10点触摸,触摸精度高、响应速度快
- 4.外围接口丰富,支持接口扩展,支持以太网、WIFI、BT4.1、以及4G网络可选
- 5.有效提升顾客支付体验,大大提高支付效率
- 6.G+G工艺坚硬耐磨、耐腐蚀、高透光率、操控手感顺滑、可靠性高
- 7.多元化安装方式,安装灵活、简易可满足各种需求。
- 8.一年标准质保

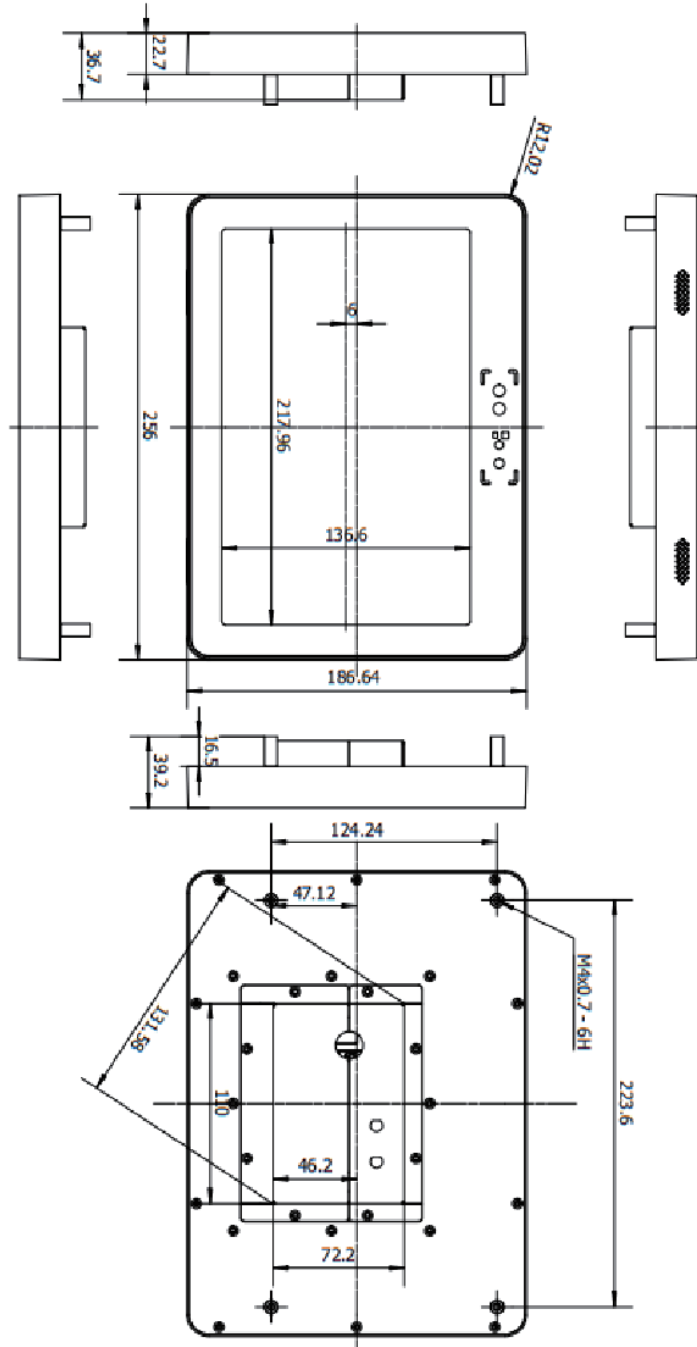
参数

规格	描述		
显示参数	背光技术	LED	
	亮度	300cd/m ²	
	对比度	1000:1	
	可视角度	89/89/89/89	
	响应时间	10ms	
	色彩	16.7M	
	分辨率	1280*800	
	显示尺寸(mm)	217.96*136.6(mm)	
触摸参数	刷新频率	60Hz	
	盖板玻璃	光学钢化玻璃	
	触控技术	投射式	
	触摸点数	10点	
	透光率	≥85%	
	防水防尘性能	正面防水雾、水滴干扰	
主板参数	触摸响应时间	<25ms	
	OS	Android 9.0	
	CPU	MT8788a, 4*A73@2GHz, 4*A53@2GHz)	
	存储	LPDDR4x *2GB/8G	
	通信模块	WiFi:802.11a/b/g/n/ac BT:BT5.0,支持beacon Cellular:Primary: CAT4 LTE FDD:B1/B3/B5/B7/B8 LTE TDD:B34/B38/B39/B40/B41 TD-SCDMA:B34/B39 WCDMA:B1/B2/B5/B8 Diversity: LTE FDD:B1/B3/B5/B7/B8 LTE TDD:B34/B38/B39/B40/B41 网口:10M/100M自适应以太网	
	IO接口	USB*2、RS232*2、SIM、RJ45	
音频	Audio PA:2*3W, 4欧; THD<10%@3W Mic:2*Mic		
电气参数	输入电源	DC12V	
	工作功率	≈15W(含扬声器+摄像头)	
	工作环境	0°C~50°C; 90%RH	
	储存环境	-20°C~60°C; 90%RH	
机械参数	外形尺寸(mm)	256*186.64*39.2(mm)	
	重量(KG)	≈1.5(KG)	
	安装方式	壁挂	
	材质	ABS塑料	
摄像头参数	项目	规格	注释
散斑投射器	激光器类型	VCSEL	PQCW-BC-4-W0940-S3
	激光波长	940nm(Typ.)	940±10nm@50°C
	发光角	92.1°±3°	H70.8°, V74.2°
	调焦距离	35cm	
	输出管脚	16Pin	BToB
红外摄像头模组	传感器	1/4"CMOS Sensor	OV9282-GA4A(b&w)
	有效像素	1M	800H*1280V Pixels
	接口类型	MIPI	
	传感器ID	OV9282	
	模组类型	FF	
	可视角	77.0°±3°(OPT) 80.50°±3°(ME)	H46.0×68.2°
	调焦距离	33cm	
输出管脚	20Pin	B To B	
彩色摄像头模组	传感器	1/4"CMOS Sensor	OV5695-GA4A(color)
	有效像素	5M	1944H*2592V Pixels
	接口类型	MIPI	
	传感器 ID	OV5695	
	模组类型	AF	

参数

摄像头规格	项目	规格	注释
彩色摄像头模组	可视角	84.0° (D)	H56.6°, V71.5°
	调焦距离	150cm	
	输出管脚	30Pin	B To B
成品	基线	40mm	
	深度精度	±1mm@60mm	
	模组重量	NA	
	模组尺寸(长x宽x高)	88.57mm×18.0mm×17.1mm	外形尺寸

图纸

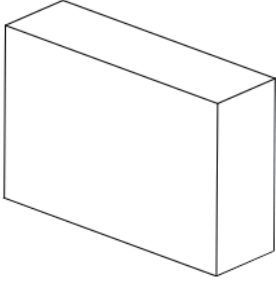


■ 接口引出线束示意图



图示



包装	
----	---

■ 订购信息

型号	描述	版本
ZK1010CBD-EK08-01	Android MTK8788 八核,主频2.0Ghz 存储 2G+8G (内存可升级:2G+16G /4G+32G/4+64G)	标准款

■ 标配清单

物料	描述
整机	10.1寸刷脸一体机(微信横屏版) *1
电源适配器	1x 12-3A适配器 *1
电源线	1x 国标三插,品字尾母座,CCC电源线,1500mm *1
4G天线	4G 贴片天线L1.5M-SMA公头公针*1
串口转接线	RJ45转DB9公头串口线*1
安装螺丝	M4-8蘑菇头螺杆*4
保修卡	*1

■ 可选物料

物料	描述
电源适配器	12V-3A
电源适配器	12V-4A
电源线	1.5m、2m、3m米可选
HDMI线	1.5m、2m、3m米可选
内存	2G、4G、8G可选
储存	8G、16G、64G、128G可选
CPU	MTK8788



■ 售后政策

保修标准期限

整机保修 1 年。（以合同签订为准）

退换货

客户在收到物品后 7 个工作日内，客户在此时间内发现物品外观和硬件损伤、性能不良等缺陷，我司可提供免费更换服务。（不包括人为原因）

维修事项

产品在保修期间，我司提供免费维修服务，自收到货物后的 7 个工作日内完成维修并将产品返回客户；超出保修期限的产品，我司提供售后维修服务，仅向客户收取更换零部件的成本价格。

响应时间

我司承诺当客户反馈任何服务需求时，做到第一时间响应，并在第一时间给出解决方案。

应急需求

我司将针对性的常备客户方购买型号产品之服务库存，以备客户方应急服务需求。

服务时间

我司提供 5×8 小时座机服务，7×24 小时技术服务工程师电话服务。

磐正科技

全国热线:400-103-8998

总部地址:浙江省杭州市西湖区西园二路9号1栋

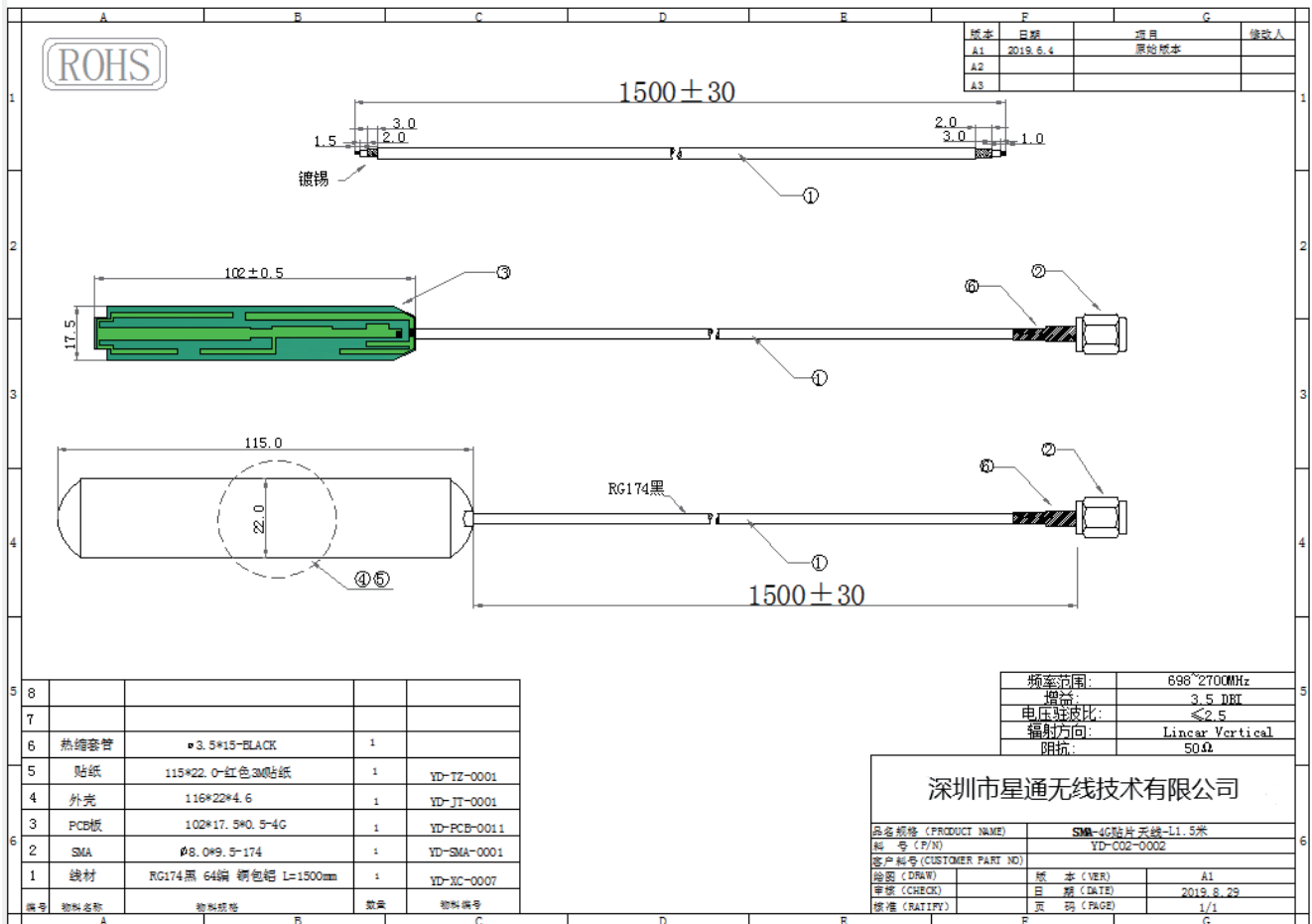
智造中心:湖南省衡阳市雁峰区衡山科学城红树林研发创新区A1栋

磐正科技保留下述权利：在不另行通知的情况下更改或更新本文所载任何信息；在不另行通知的情况下更改任何产品的设计、结构、材料、工艺流程或规格；保留所有权利。

附件 1:贴片 4G 天线参数

电性能指标		Electrical Specifications	
频率范围	700~960MHz/1710~2700MHz	Frequency Range	700~960MHz/1710~2700MHz
电压驻波比	≤2.5	VSWR	≤2.5
增益	3.5 DBI	Gain	3.5DBI
输入阻抗	50 Ω	Input Impedance	50 Ω
最大输入功率	50W	Maximum Input Power	50W
机械指标		Mechanical Specifications	
天线颜色	黑色	Antenna Color	Black
接口形式	SMA	Input connector	SMA
天线长度	1.5M	Cable length	1.5M
工作温度	-40℃~+85℃	Working Temperature	-40℃~+85℃
工作湿度	20~80%	Working Humidity	20~80%

尺寸图纸:



附件 2:电源适配器参数：

2.1 输入电压与频率/Input Voltage & Frequency

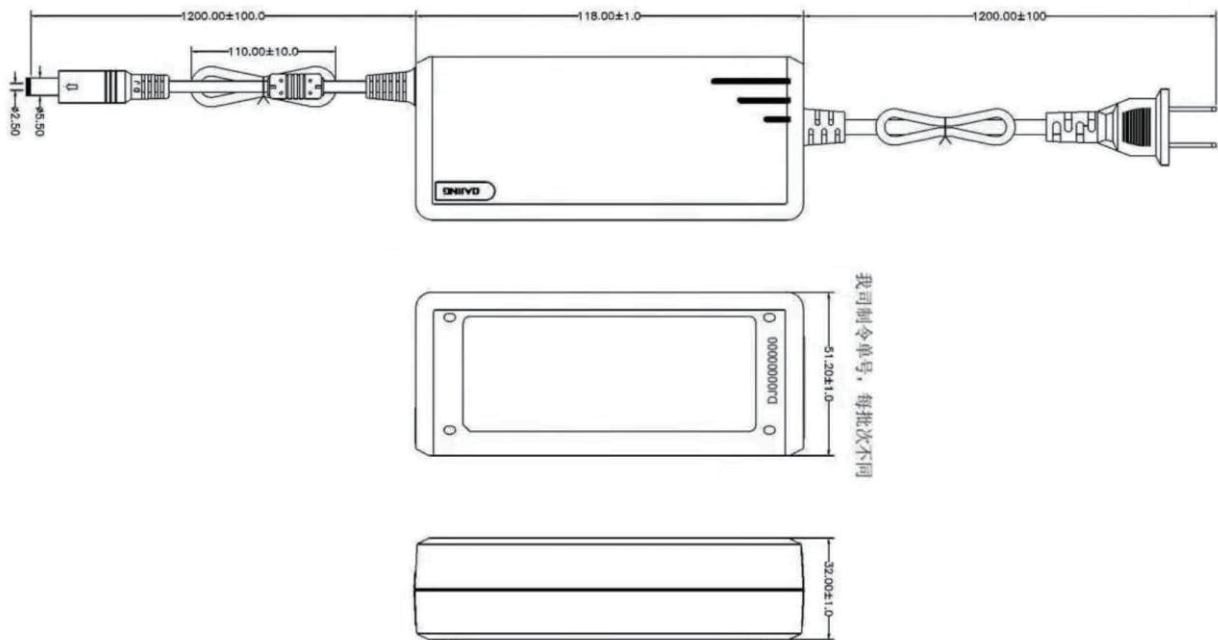
输入电压范围：从 180Vac 到 264Vac, 单相输入。The range of input voltage is from 180Vac to 264Vac single phase.

项目/Item	最小电压/Min.	正常电压/Normal	最大电压/Max.
输入电压/Input Voltage	180Vac	200Vac-240 Vac	264Vac
输入频率/Input Frequency	47Hz	60Hz /50Hz	63Hz

3.1 输出参数/Output Parameters

3.1.1	输出数据/Output Data	规格说明/Spec. Limit			测试环境 Test Condition
		最小值/Min. Value	正常值 Normal	最大值/Max. Value	
3.1.2	输出电压/Output Voltage	11.4Vdc	12VDC	12.6Vdc	0A~3A Loading
3.1.3	纹波和噪音/Ripple and Noise	—	—	120mVp-p	20MHz Bandwidth 10uF Ele. Cap.0.1uF Cer. Cap.
3.1.4	输出过冲/欠冲/Output Overshoot / Undershoot/	—	—	10%Vdc	CC3A(230Vac input)
3.1.5	过流保护 /Over Current Protection	—	—	—	110Vac input
3.1.6	过流保护 /Over Current Protection	3.6A	—	—	220Vac input
3.1.7	过压保护/Over Voltage Protection			<18V	100~240Vac input

参考尺寸 (实物为准)：



说明：首批次因交期原因，暂使用桌面式12V3A适配器；规格参数同上。

附件三：串口连接线



说明：长度 4米；RJ45水晶头转 DB9 公头。线序如下图：

