

# 19寸开放式红外触摸显示器

## OPEN FRAME INFRARED TOUCH DISPLAY

**规格书** ZK1910RBD-DB0-02A



客户名称: \_\_\_\_\_

客户确认: \_\_\_\_\_

审 核: \_\_\_\_\_

确 认: \_\_\_\_\_

**杭州/衡阳磐正科技有限公司**

HANGZHOU/HENGYANG PZONTEK TECHNOLOGY CO., LTD

全国统一热线: 400-103-8998

总部地址: 浙江省杭州市西湖区西园二路9号1栋

官方网址: [www.pzontek.com](http://www.pzontek.com)

智造中心: 湖南省衡阳市雁峰区衡山科学城红树林研发创新区A1栋

## 简介

本品属ZK1910系列开放式红外触摸显示器支持10点触摸、LED背光、高清晰度提供宽视角、高分辨率的高清画质。具有触摸精度高，画面显示优质，工作温度范围宽，抗电磁干扰性能强，面板防水、防尘、防划伤、抗磨损、抗暴力冲击和性能稳定可靠的特点。支持VESA等多元化安装方式，使内置集成更加方便。

可广泛应用于军工、工业、医疗、金融、电力、交通、物流、通讯和安防等行业领域的户内和户外安装的触摸显示设备或者控制装置。新增电容屏AG工艺可选，防止炫光，在强光下可呈现出更清晰的视觉效果。

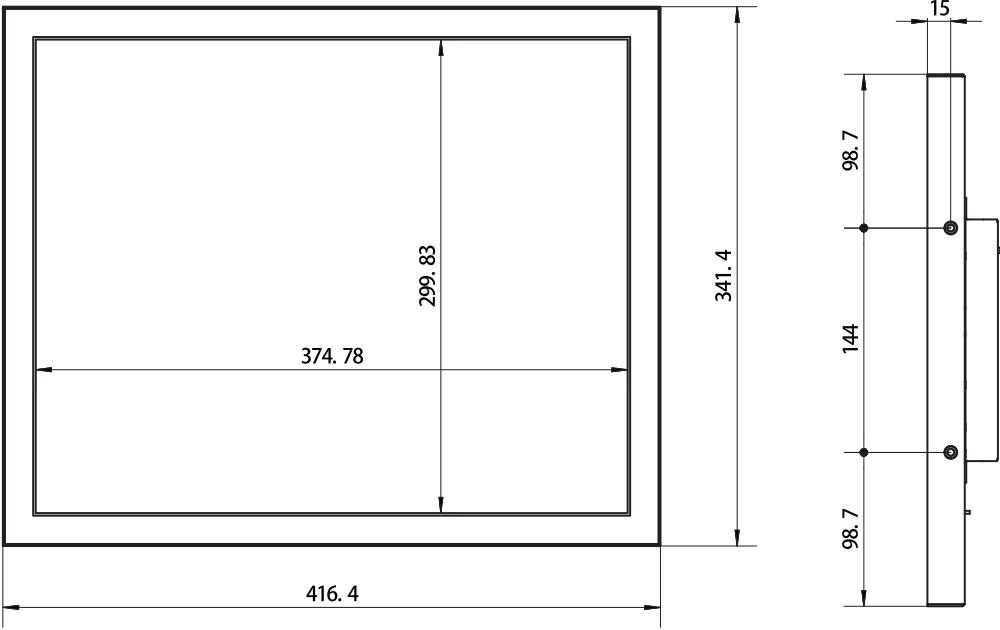


## 特性

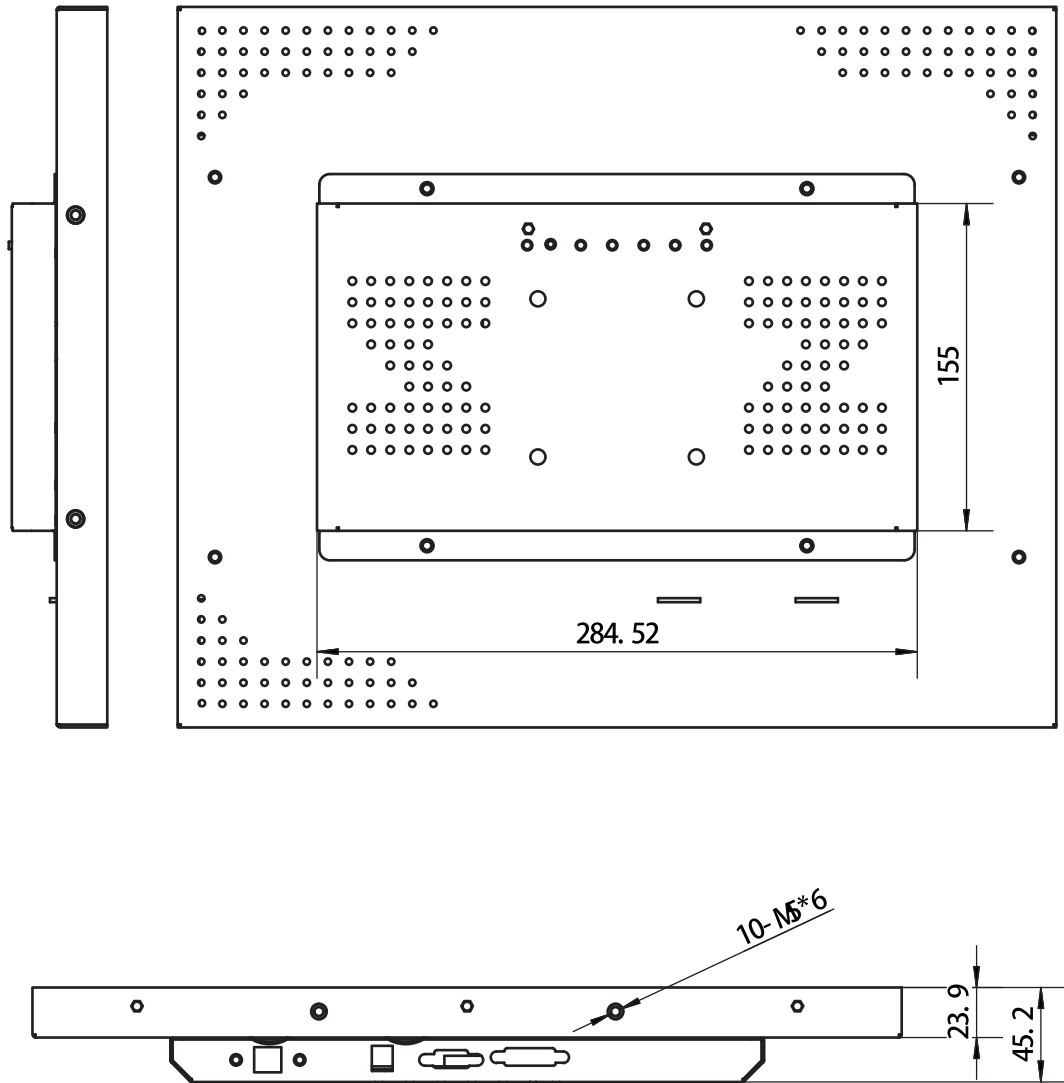
 <p>前框IP65防尘防水</p>	 <p>支持单点、多点 10点触摸</p>	 <p>屏幕亮度可定制</p>	 <p>VESA标准孔 安装简单、美观</p>
 <p>耐高低温0—50°C</p>	 <p>应用场景广泛</p>	 <p>支持7*24h稳定运行</p>	 <p>丰富的接口选择</p>

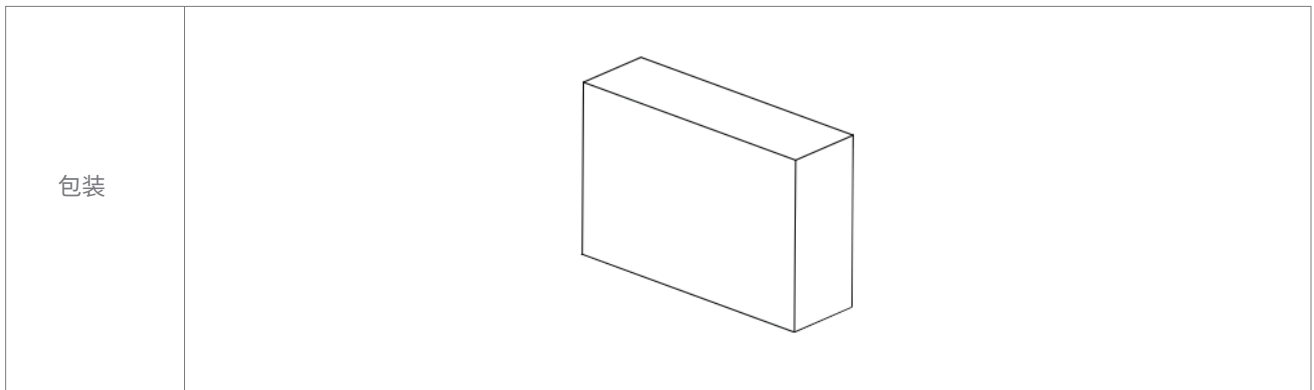
- 1.LED 背光、色彩好、亮度高、视角宽和分辨率高
- 2.IP65级防护防水、防尘、防化学污染、防划伤和高防暴,恶劣环境中稳定性更高
- 3.采用红外触控技术可支持10点触摸,触摸精度高、响应速度快
- 4.拥有丰富的接口选项, DC 12V//VGA//DVI//B型USB
- 5.支持亮度定制, 适合更多环境
- 6.工业应用设计, 工作温度范围宽, 抗干扰性能强
- 7.外壳全电解板材设计, 外观美观, 结构合理, 抗摔和抗震动
- 8.VESA 多元化安装方式, 安装灵活、简易
- 9.一年标准质保

## 参数

规格	描述	
显示参数	背光技术	LED
	亮度	250cd/m <sup>2</sup>
	对比度	1000:1
	可视角度	85/85/80/80
	响应时间	5ms
	色彩	16.7M
	分辨率	1280*1024 (可选)
	显示尺寸(mm)	374.78*299.83 (mm)
触摸参数	刷新频率	60Hz
	盖板玻璃	光学钢化玻璃
	触控技术	红外反射
	触摸点数	2点
	透光率	≥85%
	防水防尘性能	正面防水雾、水滴干扰
接口	触摸响应时间	<15ms
	外部接口	DC 12V//VGA//DVI//B型USB
	显示接口	VGA/DVI
	触摸接口	B型USB
电气参数	电源接口	DC12V
	输入电源	DC12V
	工作功率	≈18W (不含扬声器)
	待机功率	≤2W
	扬声器	8Ω5W (选配)
	工作环境	0°C~50°C;90%RH
机械参数	储存环境	-20°C~60°C;90%RH
	外形尺寸(mm)	416.4*341.4*45.2 (mm)
	包装尺寸(mm)	/
	重量(KG)	≈5 (KG)
	安装方式	VESA/四边压条
	材质	钣金
图纸		

图纸





## ■ 订购信息

型号	描述	版本
ZK1910RBD-DB0-02A	纯平面、防水、防尘、防爆、易安装	标准款
ZK1910RBD-DB1-02A	屏幕亮度可根据需求定制,亮度可选范围250-1500cd/m <sup>2</sup>	高亮款
ZK1910RBD-DQ0-02A	屏幕全贴合,防止水雾灰尘进入,触摸更灵敏显示更清晰	全贴合款
ZK1910RBD-DB0-02E	AG工艺柔化强光,达到漫反射效果,不受环境光影响,显示效果更佳	AG防炫光款

## ■ 标配清单

物料	描述
整机	19寸开放式红外触摸显示器 *1
电源适配器	1x 12-24v宽压适配器 *1
电源线	1x 国标三插,品字尾母座,CCC电源线,1500mm *1
VGA线	1x 1米显示连接线 *1
保修卡	*1

## ■ 可选物料

物料	描述
电源适配器	5A
电源适配器	6A
电源线	1.5米
DVI线	1.5米
驱动板	58



## ■ 售后政策

### 保修标准期限

整机保修 1 年。（以合同签订为准）

### 退换货

客户在收到物品后 7 个工作日内，客户在此时间内发现物品外观和硬件损伤、性能不良等缺陷，我司可提供免费更换服务。（不包括人为原因）

### 维修事项

产品在保修期间，我司提供免费维修服务，自收到货物后的 7 个工作日内完成维修并将产品返回客户；超出保修期限的产品，我司提供售后维修服务，仅向客户收取更换零部件的成本价格。

### 响应时间

我司承诺当客户反馈任何服务需求时，做到第一时间响应，并在第一时间给出解决方案。

### 应急需求

我司将针对性的常备客户方购买型号产品之服务库存，以备客户方应急服务需求。

### 服务时间

我司提供 5×8 小时座机服务，7×24 小时技术服务工程师电话服务。

## 磐正科技

全国热线:400-103-8998

总部地址:浙江省杭州市西湖区西园二路9号1栋

智造中心:湖南省衡阳市雁峰区衡山科学城红树林研发创新区A1栋

磐正科技保留下述权利：在不另行通知的情况下更改或更新本文所载任何信息；在不另行通知的情况下更改任何产品的设计、结构、材料、工艺流程或规格；保留所有权利。