

# 13.3寸工业电容触摸显示器

## INDUSTRIAL CAPACITIVE TOUCH DISPLAYS

**规格书** ZK1330CBD-SG0-03A



客户名称: \_\_\_\_\_

客户确认: \_\_\_\_\_

审 核: \_\_\_\_\_

确 认: \_\_\_\_\_

**杭州/衡阳磐正科技有限公司**

HANGZHOU/HENGYANG PZONTEK TECHNOLOGY CO., LTD

全国统一热线: 400-103-8998

总部地址: 浙江省杭州市西湖区西园二路9号1栋

官方网址: [www.pzontek.com](http://www.pzontek.com)

智造中心: 湖南省衡阳市雁峰区衡山科学城红树林研发创新区A1栋

## ■ 简介

本品属ZK1330系列工业电容触摸显示器,支持10点电容触摸,工控级液晶屏,宽温设计,色彩饱和。IP65防尘、防振、抗干扰,采用全铝和全树脂一体式强固型机壳,使散热和防水防尘等级更高,能有效阻止灰尘进入机身内部,轻松应对各种商业/工业恶劣环境。使用Mstar工业级芯片满足各自动化场景的使用条件,广泛应用于工程项目领域、机械设备制造领域、传统行业、新型领域。

新增电容屏AG工艺可选,防止炫光,在强光下可呈现出更清晰的视觉效果。



## ■ 特性



前框IP65防尘防水



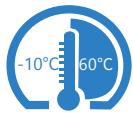
支持单点、多点  
10点触摸



宽温宽压



VESA标准孔  
安装简单、美观



耐高低温-10—60°C



抗干扰



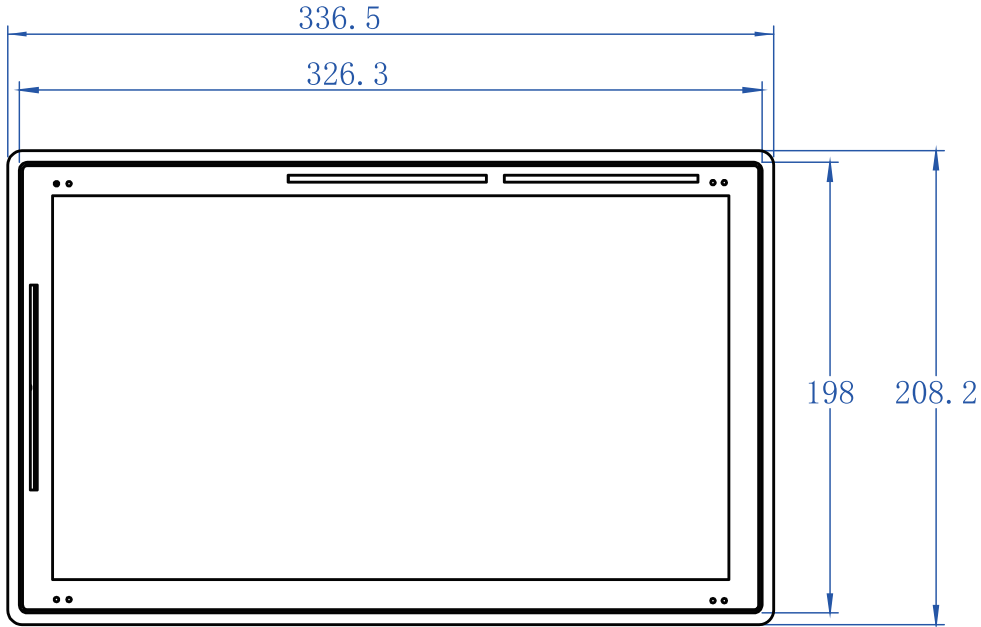
支持7\*24h稳定运行



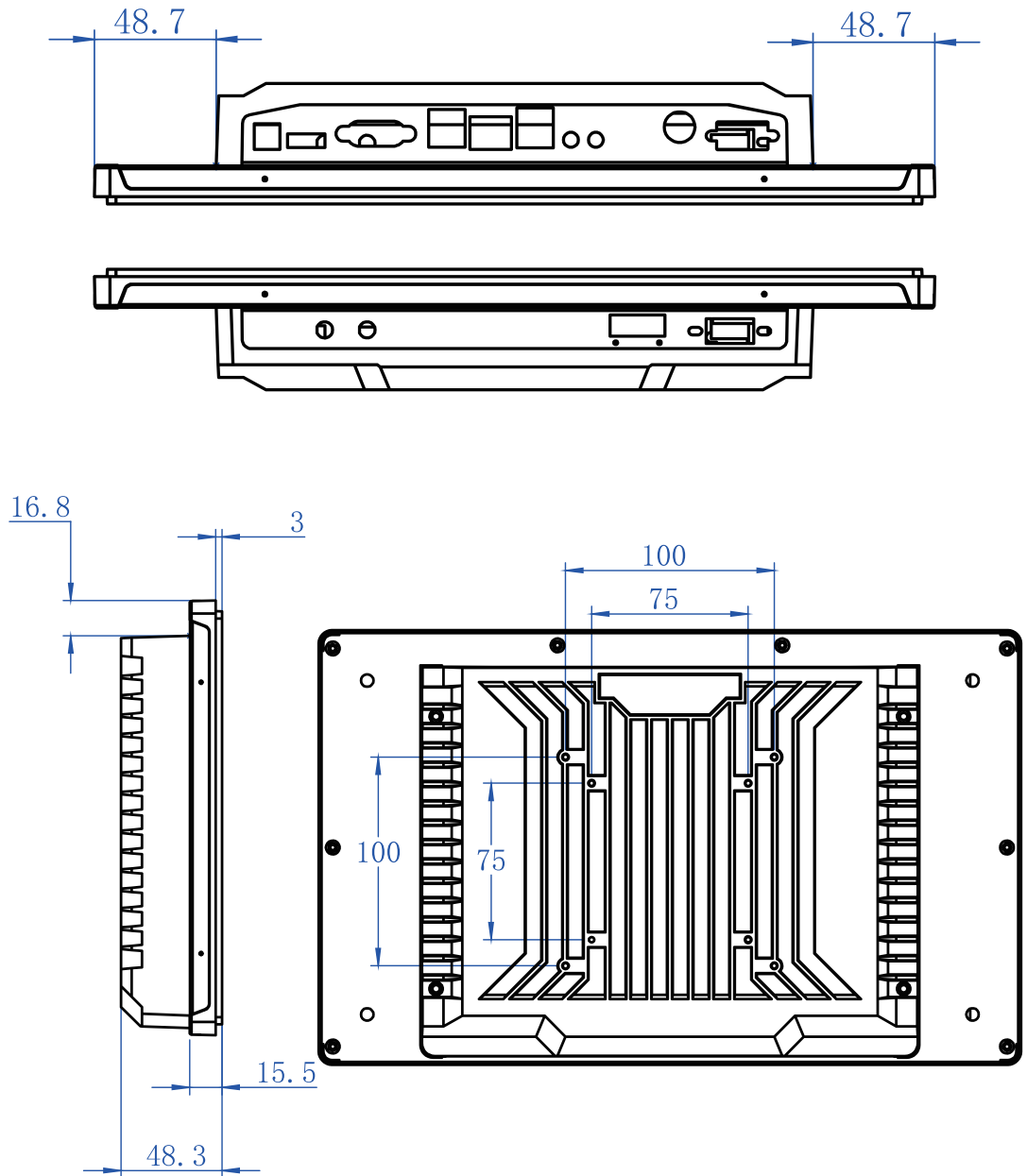
丰富的接口选择

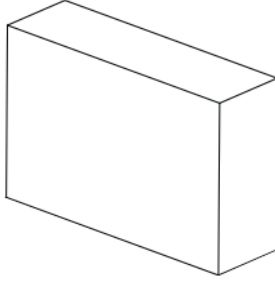
- 1.高强度的铝镁合金及钣金箱体结构确保显示器可以适用于苛刻复杂的工业现场环境
- 2.IP65级防护防水防尘,恶劣环境中稳定性更高
- 3.采用电容触控技术可支持10点触摸,触摸精度高、响应速度快
- 4.拥有丰富的接口选项,DC 12V//VGA//HDMI//B型USB//AUX输出口
- 5.支持亮度定制,适合更多环境
- 6.VESA 多元化安装方式,安装灵活、简易
- 7.一年标准质保

## 参数

规格	描述	
显示参数	背光技术	LED
	亮度	350cd/m <sup>2</sup>
	对比度	500:1
	可视角度	45/45/20/45
	响应时间	12ms
	色彩	262k
	分辨率	1920*1080(可选)
	显示尺寸(mm)	286.03*178.8 (mm)
	刷新频率	60Hz
触摸参数	盖板玻璃	光学钢化玻璃
	触控技术	投射式
	触摸点数	10点
	透光率	≥85%
	防水防尘性能	正面防水雾、水滴干扰
	触摸响应时间	<16ms
接口	显示接口	DC 12V//VGA//HDMI//B型 USB//AUX输出口
	触摸接口	B型USB
	电源接口	DC12V
电气参数	输入电源	DC12V
	工作功率	≈12W (不含扬声器)
	待机功率	≤2W
	扬声器	8Ω5W (选配)
	工作环境	-10°C~60°C;90%RH
	储存环境	-20°C~70°C;90%RH
	外形尺寸(mm)	336.5*208.2*48.3 (mm)
机械参数	包装尺寸(mm)	/
	重量(KG)	≈6 (KG)
	安装方式	VESA四边压条
	材质	铝镁合金+树脂
	图纸	

图纸



包装	
----	---

## ■ 订购信息

型号	描述	版本
ZK1330CBD-SG0-03A	纯平面、防水、防尘、防爆、易安装	标准款
ZK1330CBD-SG1-03A	屏幕亮度可根据需求定制,亮度可选范围250-1500cd/m <sup>2</sup>	高亮款
ZK1330CBD-SG0-03E	AG工艺柔化强光,达到漫反射效果,不受环境光影响,显示效果更佳	AG防炫光款

## ■ 标配清单

物料	描述
整机	13.3寸工业电容触摸显示器 *1
电源适配器	1x 12-24v宽压适配器 *1
电源线	1x 国标三插,品字尾母座,CCC电源线,1500mm *1
VGA线	1x 1米显示连接线 *1
保修卡	*1

## ■ 可选物料

物料	描述
电源适配器	5A
电源适配器	6A
电源线	1.5米
HDMI	2米
驱动板	58



## ■ 售后政策

### 保修标准期限

整机保修 1 年。（以合同签订为准）

### 退换货

客户在收到物品后 7 个工作日内，客户在此时间内发现物品外观和硬件损伤、性能不良等缺陷，我司可提供免费更换服务。（不包括人为原因）

### 维修事项

产品在保修期间，我司提供免费维修服务，自收到货物后的 7 个工作日内完成维修并将产品返回客户；超出保修期限的产品，我司提供售后维修服务，仅向客户收取更换零部件的成本价格。

### 响应时间

我司承诺当客户反馈任何服务需求时，做到第一时间响应，并在第一时间给出解决方案。

### 应急需求

我司将针对性的常备客户方购买型号产品之服务库存，以备客户方应急服务需求。

### 服务时间

我司提供 5×8 小时座机服务，7×24 小时技术服务工程师电话服务。

## 磐正科技

全国热线:400-103-8998

总部地址:浙江省杭州市西湖区西园二路9号1栋

智造中心:湖南省衡阳市雁峰区衡山科学城红树林研发创新区A1栋

磐正科技保留下述权利：在不另行通知的情况下更改或更新本文所载任何信息；在不另行通知的情况下更改任何产品的设计、结构、材料、工艺流程或规格；保留所有权利。