

# 商用触摸显示器系列(超窄款)

## Commercial Touch Monitor Series

**规格书** ZK2105CBD-CQO-01



客户名称: \_\_\_\_\_

客户确认: \_\_\_\_\_

审 核: \_\_\_\_\_

确 认: \_\_\_\_\_

**杭州/衡阳磐正科技有限公司**

HANGZHOU/HENGYANG PZONTEK TECHNOLOGY CO., LTD

全国统一热线:400-103-8998

总部地址:浙江省杭州市西湖区西园二路9号1栋

官方网址:www.pzontek.com

智造中心:湖南省衡阳市雁峰区衡山科学城红树林研发创新区A1栋

## ■ 简介

商用触摸显示器系列超窄款是一款拥有超窄边框的高集成度触摸显示设备,集触摸、显示、功放于一体。机身铝镁合金一体成型,0接缝杜绝灰尘、油污、水雾等侵蚀内部。屏幕全贴合工艺,有效防止水雾侵入显示内部,使其画质清晰细腻,亮度舒适。表面阳极氧化涂层处理,采用工艺美学设计边框窄至10mm,纤薄机身,工艺精湛,富有科技美感。广泛用于商店、超市、便利店、政务、金融等多场景。

适合各种外挂或桌面使用场景。投射式多点触控电容触摸屏采用G+G工艺,更高透光率与高稳定可靠性;防护盖板采用3mm钢化超白玻,防暴性能突出,更适用各类公共场所安全防护需求。

驱动板IC采用MStar方案,支持HDMI、VGA、USB主流显示接口。

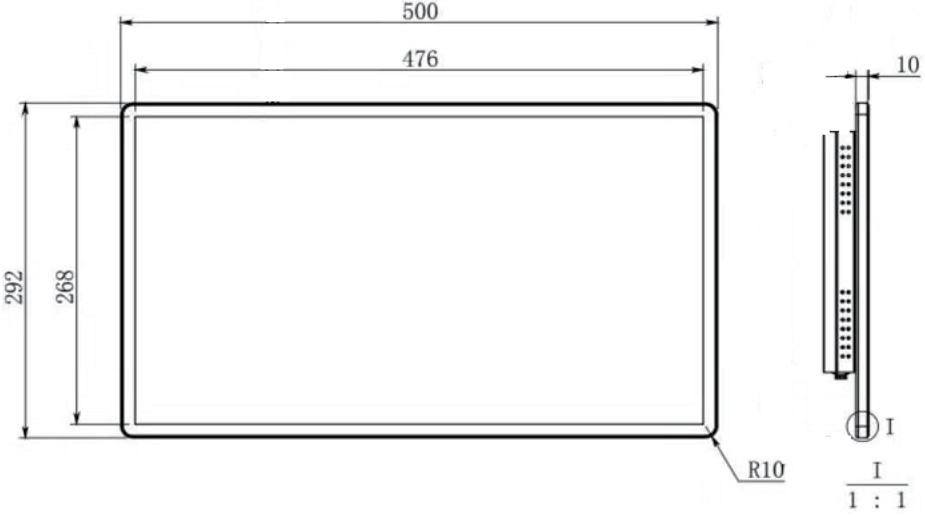


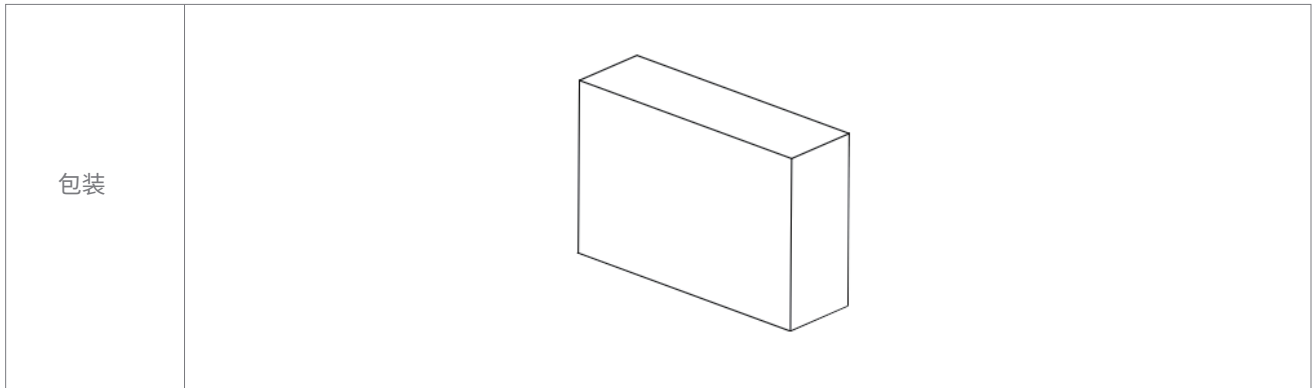
## ■ 特性

 <p>前框IP65防尘防水</p>	 <p>支持单点、多点 10点触摸</p>	 <p>全视角显示</p>	 <p>VESA标准孔 安装简单、美观</p>
 <p>耐高低温0—50°C</p>	 <p>全铝材质散热</p>	 <p>支持7*24h稳定运行</p>	 <p>丰富的接口选择</p>

- 1.专门针对市场设计,具有高性价比
- 2.屏幕全贴合工艺,画面更清晰,防水防尘,恶劣环境中稳定性更高
- 3.采用电容触控技术可支持10点触摸,触摸精度高、响应速度快
- 4.拥有丰富的接口选项,DC 12V/VGA/HDMI/B型USB/AUX输出口
- 5.支持AG防眩光工艺,弱化环境光显示更清晰
- 6.屏幕超窄边框设计,整机超薄时尚,颜值出众
- 7.VESA 多元化安装方式,安装灵活、简易
- 8.一年标准质保

## 参数

规格	描述	
显示参数	背光技术	LED
	亮度	250cd/m <sup>2</sup>
	对比度	1000:1
	可视角度	89/89/89/89
	响应时间	14ms
	色彩	16.7M
	分辨率	1920*1080 (可选)
	显示尺寸(mm)	476*268 (mm)
触摸参数	刷新频率	60Hz
	盖板玻璃	光学钢化玻璃
	触控技术	投射式
	触摸点数	10点
	透光率	≥85%
	防水防尘性能	正面防水雾、水滴干扰
接口	触摸响应时间	<16ms
	显示接口	VGA/HDMI/AUX输出口
	触摸接口	B型USB
电气参数	电源接口	DC12V
	输入电源	DC12V
	工作功率	≈32W (不含扬声器)
	待机功率	≤2W
	扬声器	8Ω3W (选配)
	工作环境	0°C~50°C; 90%RH
	储存环境	-10°C~60°C; 90%RH
机械参数	外形尺寸(mm)	500*292*40 (mm)
	包装尺寸(mm)	/
	重量(KG)	≈5 (KG)
	安装方式	VESA
	材质	铝镁合金
图纸		



## ■ 订购信息

型号	描述	版本
ZK2105CBD-CQ0-01A	屏幕全贴合,中间无空气层,画面显示更清晰,防水雾、灰尘进入屏幕	全贴合款
ZK2105CBD-CQ0-01E	表面防眩光处理,柔化强光,不易受环境光影响,显示效果更好	AG款
ZK2105CBD-CQ0-01F	整机防水雾、防油污、防尘适合在较恶劣环境下使用	三防款

## ■ 标配清单

物料	描述
整机	21.5寸超薄电容触摸显示器 *1
电源适配器	1x 12-24v宽压适配器 *1
电源线	1x 国标三插,品字尾母座,CCC电源线,1500mm *1
HDMI线	1x 1.5米音视频高清连接线 *1
保修卡	*1

## ■ 可选物料

物料	描述
电源适配器	5A
电源适配器	6A
电源线	1.5米
HDMI	2米
驱动板	58



## ■ 售后政策

### 保修标准期限

整机保修 1 年。（以合同签订为准）

### 退换货

客户在收到物品后 7 个工作日内，客户在此时间内发现物品外观和硬件损伤、性能不良等缺陷，我司可提供免费更换服务。（不包括人为原因）

### 维修事项

产品在保修期间，我司提供免费维修服务，自收到货物后的 7 个工作日内完成维修并将产品返回客户；超出保修期限的产品，我司提供售后维修服务，仅向客户收取更换零部件的成本价格。

### 响应时间

我司承诺当客户反馈任何服务需求时，做到第一时间响应，并在第一时间给出解决方案。

### 应急需求

我司将针对性的常备客户方购买型号产品之服务库存，以备客户方应急服务需求。

### 服务时间

我司提供 5×8 小时座机服务，7×24 小时技术服务工程师电话服务。

## 磐正科技

全国热线:400-103-8998

总部地址:浙江省杭州市西湖区西园二路9号1栋

智造中心:湖南省衡阳市雁峰区衡山科学城红树林研发创新区A1栋

磐正科技保留下述权利：在不另行通知的情况下更改或更新本文所载任何信息；在不另行通知的情况下更改任何产品的设计、结构、材料、工艺流程或规格；保留所有权利。