

32寸商用触摸显示器

Commercial Touch Monitors

规格书 ZK3210CBD-CB0-B01



客户名称: _____

客户确认: _____

审 核: _____

确 认: _____

杭州/衡阳磐正科技有限公司

HANGZHOU/HENGYANG PZONTEK TECHNOLOGY CO., LTD

全国统一热线: 400-103-8998

总部地址: 浙江省杭州市西湖区西园二路9号1栋

官方网址: www.pzontek.com

智造中心: 湖南省衡阳市雁峰区衡山科学城红树林研发创新区A1栋

■ 简介

本品属ZK3210系列商用触摸显示器支持10点电容触摸、LED背光、高清原装A规液晶屏,采用无尘切割技术,屏幕画面细腻、画质清晰,将触控和显示完美结合。坚固耐用,易维护,易安装的特色,确保其能够适应各种频繁使用,环境严苛的公共场合。支持VESA等多元化安装方式,使内置集成更加方便。广泛应用于零售,自助服务,酒店业,交通运输,教育和医疗等领域等。

正面设计采用IP65防水防尘等级,极度满足应用场景的防水防尘和防爆要求。ABS材质背板,时尚精致,经典黑、白两色可选,窄薄边框,更好的与环境融合。新增电容屏AG工艺可选,防止炫光,在强光下可呈现出更清晰的视觉效果。

■ 特性

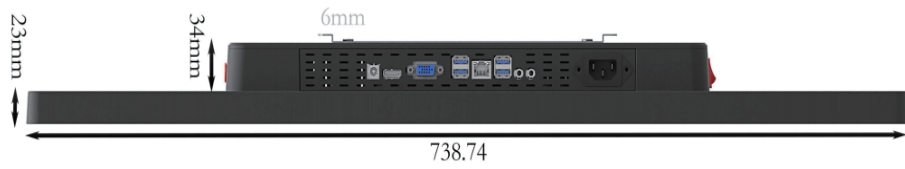
 <p>前框IP65防尘防水</p>	 <p>支持单点、多点 10点触摸</p>	 <p>高对比度画面层 次更丰富</p>	 <p>VESA标准孔 安装简单、美观</p>
 <p>耐高低温0—50°C</p>	 <p>全视角显示</p>	 <p>支持7*24h稳定运行</p>	 <p>丰富的接口选择</p>

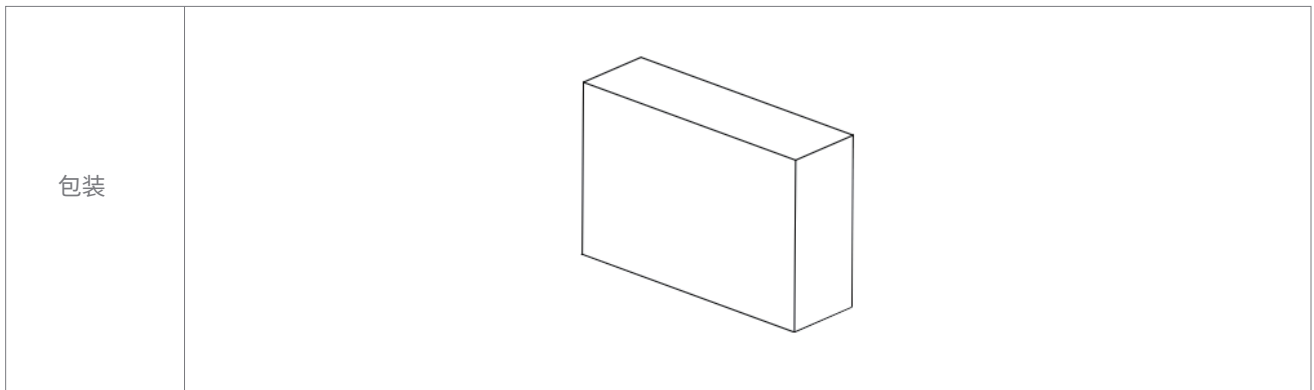
1. 薄窄边框, ABS外壳典雅大方且低调的外观设计, 让内容展示更加凸显
2. IP65级防护防水防尘, 恶劣环境中稳定性更高
3. 采用电容触控技术可支持10点触摸, 触摸精度高、响应速度快
4. 拥有丰富的接口选项, AC 220V//AUX输出口//VGA//HDMI//B型USB
5. 支持亮度定制, 适合更多环境
6. 支持VESA标准壁挂支架, 落地式底座, 各种安装方式自由选择
7. 一年标准质保

参数

规格	描述	
显示参数	背光技术	LED
	亮度	250cd/m ²
	对比度	1200:1
	可视角度	89/89/89/89
	响应时间	10ms
	色彩	256 color
	分辨率	1920*1080(可选)
	显示尺寸(mm)	698.4*392.8(mm)
触摸参数	刷新频率	60Hz
	盖板玻璃	光学钢化玻璃
	触控技术	投射式
	触摸点数	10点
	透光率	≥85%
	防水防尘性能	正面防水雾、水滴干扰
接口	触摸响应时间	<25ms
	显示接口	VGA/HDMI
	触摸接口	B型USB
	电源接口	AC 220V
电气参数	外部接口	AC 220V//VGA//AUX输出口//HDMI//B型USB
	输入电源	AC 220V
	工作功率	≈32W(不含扬声器)
	待机功率	≤2W
	扬声器	8Ω5w(选配)
	工作环境	0°C~50°C;90%RH
机械参数	储存环境	-20°C~60°C;90%RH
	外形尺寸(mm)	738.74*434*74*57(mm)
	包装尺寸(mm)	/
	重量(KG)	≈10(KG)
	安装方式	VESA/四边压条
	材质	ABS塑料
图纸		

图纸





■ 订购信息

型号	描述	版本
ZK3210CBD-CB0-B01	纯平面、防水、防尘、防爆、易安装	标准款
ZK3210CBD-CB1-B01	屏幕亮度可根据需求定制,亮度可选范围250-1500cd/m ²	高亮款
ZK3210CBD-CQ0-B01	屏幕全贴合,防止水雾灰尘进入,触摸更灵敏显示更清晰	全贴合款
ZK3210CBD-CB1-B01E	AG工艺柔化强光,达到漫反射效果,不受环境光影响,显示效果更佳	AG防炫光款

■ 标配清单

物料	描述
整机	32寸商用触摸显示器 *1
电源线	1x 国标三插,品字尾母座,CCC电源线,1500mm *1
HDMI线	1x 1.5米音视频高清连接线 *1
保修卡	*1

■ 可选物料

物料	描述
电源适配器	5A
电源适配器	6A
电源线	1.5米
HDMI	2米
驱动板	58



■ 售后政策

保修标准期限

整机保修 1 年。（以合同签订为准）

退换货

客户在收到物品后 7 个工作日内，客户在此时间内发现物品外观和硬件损伤、性能不良等缺陷，我司可提供免费更换服务。（不包括人为原因）

维修事项

产品在保修期间，我司提供免费维修服务，自收到货物后的 7 个工作日内完成维修并将产品返回客户；超出保修期限的产品，我司提供售后维修服务，仅向客户收取更换零部件的成本价格。

响应时间

我司承诺当客户反馈任何服务需求时，做到第一时间响应，并在第一时间给出解决方案。

应急需求

我司将针对性的常备客户方购买型号产品之服务库存，以备客户方应急服务需求。

服务时间

我司提供 5×8 小时座机服务，7×24 小时技术服务工程师电话服务。

磐正科技

全国热线:400-103-8998

总部地址:浙江省杭州市西湖区西园二路9号1栋

智造中心:湖南省衡阳市雁峰区衡山科学城红树林研发创新区A1栋

磐正科技保留下述权利：在不另行通知的情况下更改或更新本文所载任何信息；在不另行通知的情况下更改任何产品的设计、结构、材料、工艺流程或规格；保留所有权利。