

10.1寸支付宝刷脸一体机

ALIPAY FACE BRUSHING MACHINE

规格书 ZK1010CBD-EK08-03



客户名称: _____

客户确认: _____

审 核: _____

确 认: _____

杭州/衡阳磐正科技有限公司

HANGZHOU/HENGYANG PZONTEK TECHNOLOGY CO., LTD

全国统一热线: 400-103-8998

总部地址: 浙江省杭州市西湖区西园二路9号1栋

官方网址: www.pzontek.com

智造中心: 湖南省衡阳市雁峰区衡山科学城红树林研发创新区A1栋

■ 简介

本产品是一款高集成度安卓一体机。集人脸识别、触摸、显示、功放系统于一体。本产品采用RK3288方案,4核1.8Ghz主频,性能卓越,接口丰富。支持4G, WIFI及以太网网络通信。产品前面框采用ABS一体注塑成型设计,正面防喷溅水。本产品采用TFT高清液晶显示模组,支持800*1280分辨率广视角显示,色彩真实细腻。TP采用投射式电容触摸技术,G+G结构方案,采用光学钢化盖板玻璃防刮防爆。安装方式简便,外观精致美观。

支持支付宝刷脸支付,语音播报不漏收银。适用于各大中小餐厅、超市、商场、酒店等收银场景。



■ 特性

 <p>前框IP65防尘防水</p>	 <p>支持WIFI、4G模块</p>	 <p>Android系统</p>	 <p>刷脸支付摄像头</p>
 <p>耐高低温0—50°C</p>	 <p>全铝材质散热</p>	 <p>丰富的处理器选择</p>	 <p>丰富的接口选择</p>

- 1.专门针对市场设计,具有高性价比
- 2.本产品采用瑞芯微RK3288方案,四核cortex-A17架构,主频1.8Ghz
- 3.采用电容触控技术可支持10点触摸,触摸精度高、响应速度快
- 4.外围接口丰富,支持接口扩展,支持以太网、WIFI、BT4.1、以及4G网络可选
- 5.有效提升顾客支付体验,大大提高支付效率
- 6.G+G工艺坚硬耐磨、耐腐蚀、高透光率、操控手感顺滑、可靠性高
- 7.多元化安装方式,安装灵活、简易可满足各种需求。
- 8.一年标准质保

参数


规格	描述	
显示参数	背光技术	LED
	亮度	300cd/m ²
	对比度	1000:1
	可视角度	89/89/89/89
	响应时间	10ms
	色彩	16.7M
	分辨率	800*1280(可选)
	显示尺寸(mm)	217.96*136.6(mm)
触摸参数	刷新频率	60Hz
	盖板玻璃	光学钢化玻璃
	触控技术	投射式
	触摸点数	10点
	透光率	≥85%
	防水防尘性能	正面防水雾、水滴干扰
系统	触摸响应时间	<25ms
	OS	Android 5.1/6.0/7.1
	CPU	RK3288 4核 cortex-A17 最高主频1.8GHz(可选)
	RAM	2G(可选)
	ROM	8G(可选)
	显示接口	EDP/LVDS/HDMI
	外置接口	DC/HDMI/USB2.0*2/OTG/RJ45/AUX/TF卡槽/升级键
	IO接口	TTL*1/232*1/USB*5
电气参数	OTG	Micro USB母头
	输入电源	DC12V
	工作功率	≈15W(含扬声器+摄像头)
	工作环境	0°C~50°C;90%RH
机械参数	储存环境	-20°C~60°C;90%RH
	外形尺寸(mm)	256*186.64*39.2(mm)
	包装尺寸(mm)	/
	重量(KG)	≈1.5(KG)
	安装方式	壁挂
摄像头参数	材质	ABS
	LDMP参数/型号	D2/D2QT/D2 Plus/D2 Plus IP
	类型	红外
	照明组件	垂直腔面激光发射器(VCSEL)+光学器件
	激光控制器	脉冲
	标准	IEC 60825-1:2014
	红外相机参数/型号	D2/D2QT/D2 Plus/D2 Plus IP
	Active Pixels	800*1280
	长宽比	5:8
	Focus	固定
	快门类型	Global Shutter
	水平视野	45.3°
	垂直视野	67.9°
	对角线视野	78°
	误差	±3.0°
	彩色相机参数	D2/D2QT/D2 Plus/D2 Plus IP
	Active Pixels	1536*2048
	传感器长宽比	3:4
Focus	Rolling Shutter	
快门类型	58.8°	

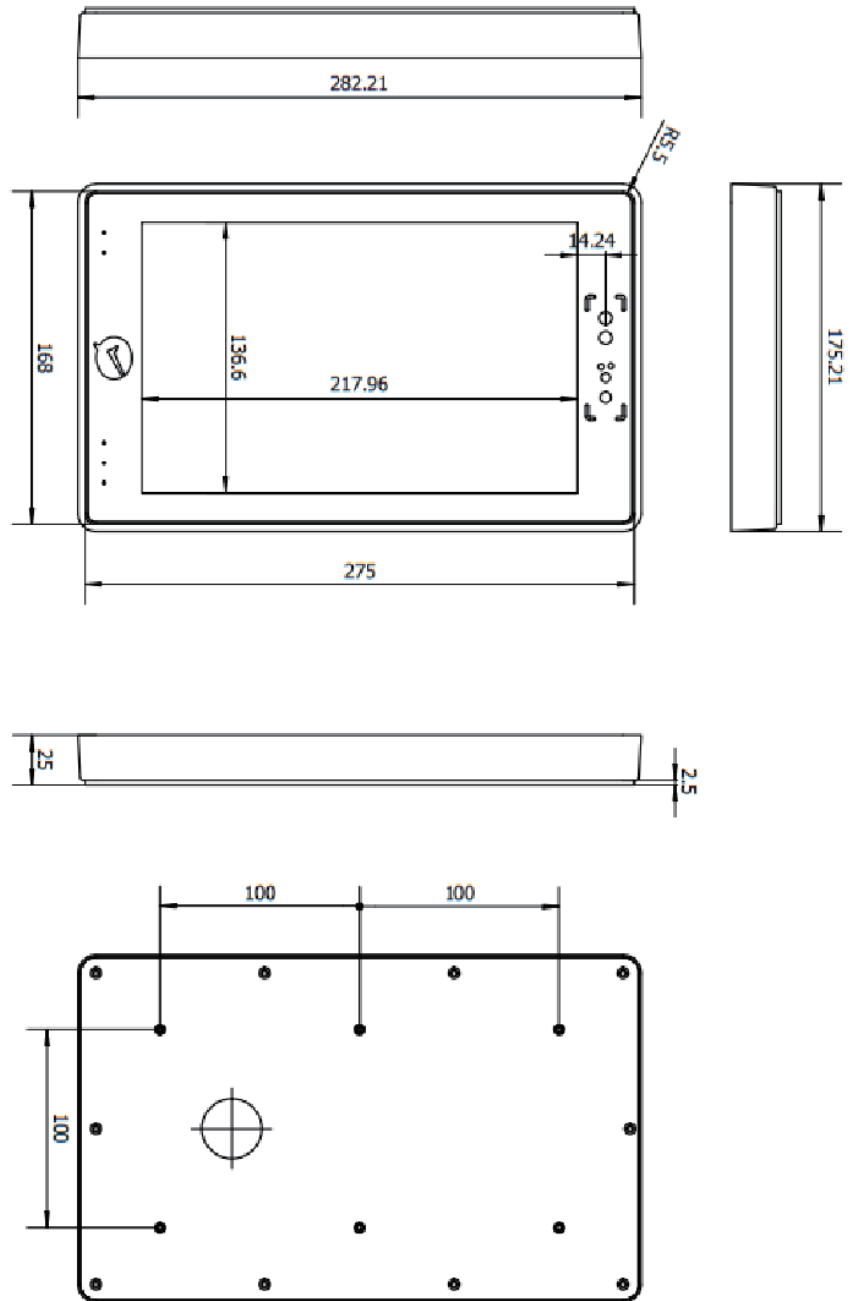
参数

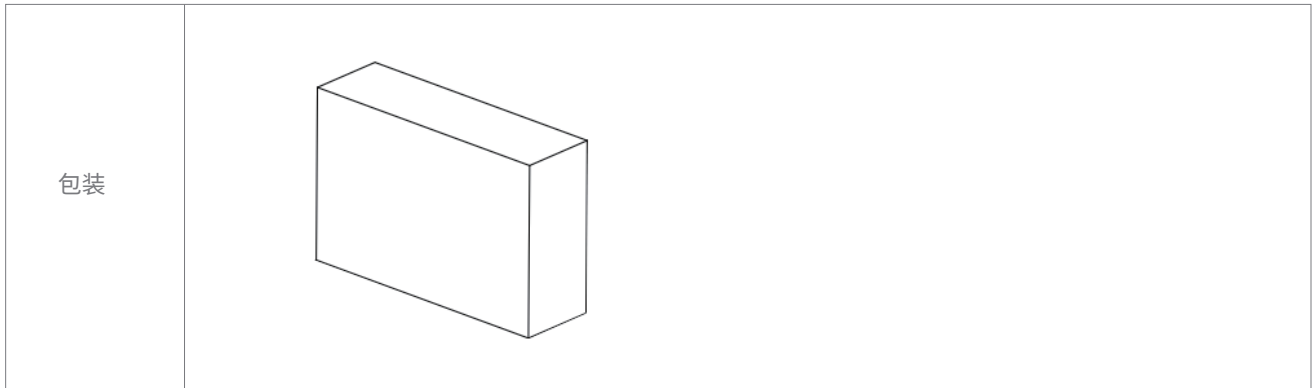
规格	描述	
摄像头参数	水平视野	58.8°
	垂直视野	73.8°
	对角线视野	86.4°
	误差	±3.0°

图纸

GB/T 18814-1 普通公差	
0.5-10	±0.1
10-120	±0.15
120-300	±0.2
300-1000	±0.3
1000-3000	±0.5

		杭州市/衡阳市磐正科技有限公司	
产品名称	规格/型号	比例	1:1.2
产品型号	图例/备注	单位	MM
客户编号	图例/备注	重量 (kg)	





■ 订购信息

型号	描述	版本
ZK1010CBD-EK08-03	Android系统、RK3288	标准款
ZK1010CBD-EK08-03A	表面防眩光处理, 柔化强光, 不易受环境光影响, 显示效果更好	AG款
ZK1010CBD-EK08-03B	屏幕全贴合, 防水灰尘水雾进入屏幕内部, 显示更清晰	全贴合款

■ 标配清单

物料	描述
整机	10.1寸刷脸一体机 *1
电源适配器	1x 12-24v宽压适配器 *1
电源线	1x 国标三插, 品字尾母座, CCC电源线, 1500mm *1
HDMI线	1x 1.5米音视频高清连接线 *1
保修卡	*1

■ 可选物料

物料	描述
电源适配器	5A
电源适配器	6A
电源线	1.5米
HDMI	2米
驱动板	58



■ 售后政策

保修标准期限

整机保修 1 年。（以合同签订为准）

退换货

客户在收到物品后 7 个工作日内，客户在此时间内发现物品外观和硬件损伤、性能不良等缺陷，我司可提供免费更换服务。（不包括人为原因）

维修事项

产品在保修期间，我司提供免费维修服务，自收到货物后的 7 个工作日内完成维修并将产品返回客户；超出保修期限的产品，我司提供售后维修服务，仅向客户收取更换零部件的成本价格。

响应时间

我司承诺当客户反馈任何服务需求时，做到第一时间响应，并在第一时间给出解决方案。

应急需求

我司将针对性的常备客户方购买型号产品之服务库存，以备客户方应急服务需求。

服务时间

我司提供 5×8 小时座机服务，7×24 小时技术服务工程师电话服务。

磐正科技

全国热线:400-103-8998

总部地址:浙江省杭州市西湖区西园二路9号1栋

智造中心:湖南省衡阳市雁峰区衡山科学城红树林研发创新区A1栋

磐正科技保留下述权利：在不另行通知的情况下更改或更新本文所载任何信息；在不另行通知的情况下更改任何产品的设计、结构、材料、工艺流程或规格；保留所有权利。