

10.1寸商用自助一体机

COMMERCIAL SELF-SERVICE KIOSK

规格书 ZK1010CBD-XK04-01



客户名称: _____

客户确认: _____

审 核: _____

确 认: _____

杭州/衡阳磐正科技有限公司

HANGZHOU/HENGYANG PZONTEK TECHNOLOGY CO., LTD

全国统一热线: 400-103-8998

总部地址: 浙江省杭州市西湖区西园二路9号1栋

官方网址: www.pzontek.com

智造中心: 湖南省衡阳市雁峰区衡山科学城红树林研发创新区A1栋

简介

ZK1010型号属于磐正商用自助一体机系列,基于X86架构windows系统的触摸+显示一体机方案;采用Intel J1900方案,四核四线程CPU,主频2.0Ghz,具有高性能、低功耗等特性;支持多路USB和COM口选择;支持以太网、支持miniPCI-E可选装4G模块或WIFI模块,外围接口丰富,可拓展多种外设,摄像头、读卡器、扫码器、打印机、金属键盘等;多元化的安装方式。

广泛应用电信、电力、医疗、自助、零售等领域。



特性



前框IP65防尘防水



支持WIFI、4G模块



Windows系统



摄像头



支持7*24h低功耗运行



打印机



扫码器



丰富的接口选择

- 1.外接读卡器、扫码器、前后双摄,适用各种自助场景
- 2.采用Intel J1900方案,四核四线程CPU,主频2.0Ghz,具有高性能、低功耗等特性
- 3.采用电容触控技术可支持10点触摸,触摸精度高、响应速度快
- 4.外围接口丰富,支持接口扩展,摄像头、读卡器、扫码器、打印机、金属键盘等
- 5.铝合金面框设计,全金属外壳具备优良的抗震性和抗冲击性。
- 6.G+G工艺坚硬耐磨、耐腐蚀、高透光率、操控手感顺滑、可靠性高
- 7.VESA 多元化安装方式,安装灵活、简易可满足各种需求。
- 8.一年标准质保

参数

规格		描述		
显示参数	背光技术	LED		
	亮度	250cd/m ² (250cd/m ² ~1200cd/m ²)		
	对比度	1000:1		
	可视角度	89/89/89/89		
	响应时间	10ms		
	色彩	16.7M		
	分辨率	1280*800		
	显示尺寸(mm)	218*136.6 (mm)		
触摸参数	刷新频率	60Hz		
	盖板玻璃	光学钢化玻璃		
	触控技术	投射式		
	触摸点数	10点		
	透光率	≥88%		
	防水防尘性能	正面防水雾、水滴干扰		
主板参数	触摸响应时间	<25ms		
	OS	Windows7(可选Windows10\11)		
	主板	Mini-ITX主板		
	CPU	J1900 (可选I3/I5/I7)		
	RAM	DDR3 4G (可选8G/16G)		
	ROM	SSD 32G (可选64G/128G/256G)		
	显卡	集成Intel®HD Graphics系列显卡		
	音频	集成ALC662 6声道高保真音频控制器		
	网络	支持RJ45、WIFI、4G模块(可选4G)		
电气参数	外置接口	HDMI/VGA/RJ45/DC/AUX/USB*4/DB9*4/485*1/232*4(可选)		
	输入电源	DC12V		
	工作功率	≈35W (不含扬声器)		
	待机功率	≤2W		
	扬声器	8Ω3W (选配)		
	工作环境	0°C~50°C;90%RH (宽温款-20°C~70°C;90%RH)		
机械参数	储存环境	-20°C~60°C;90%RH		
	外形尺寸 (mm)	381.8*195.4*50 (mm)		
	包装尺寸 (mm)	/		
	重量 (KG)	≈6 (KG)		
	安装方式	外挂		
摄像头参数	材质	铝合金		
	Signal	2M B/W	2M HDR	
	扫描方式	Progressive scan	Progressive scan	
	扫描频率	25HZ	25HZ	
	Scanning Frequency (V)	50HZ	50HZ	
	图像感光片	1/2.7" CMOS	1/2.7" CMOS	
	有效像素	1920*1080	1920*1080	
	像素点大小	3.0um×3.0um	3.0um×3.0um	
	输出格式	MJPG/YUY2	MJPG/YUY2	
	MJPG分辨率和帧率	黑白	1920*1080/30fps 1280*1024/30fps 1280*960/30fps 1280*720/30fps 1024*768/30fps 960*720/30fps 800*600/30fps 640*480/30fps 640*360/30fps 320*240/30fps	彩色 1920*1080/30fps 1280*1024/30fps 1280*960/30fps 1280*720/30fps 1024*768/30fps 960*720/30fps 800*600/30fps 640*480/30fps 640*360/30fps 320*240/30fps
		黑白	1920*1080/5fps 1280*1024/5fps 1280*960/5fps 1280*720/10fps 1024*768/10fps 60*720/15fps	彩色 1920*1080/5fps 1280*1024/5fps 1280*960/5fps 1280*720/10fps 1024*768/10fps 60*720/15fps

参数

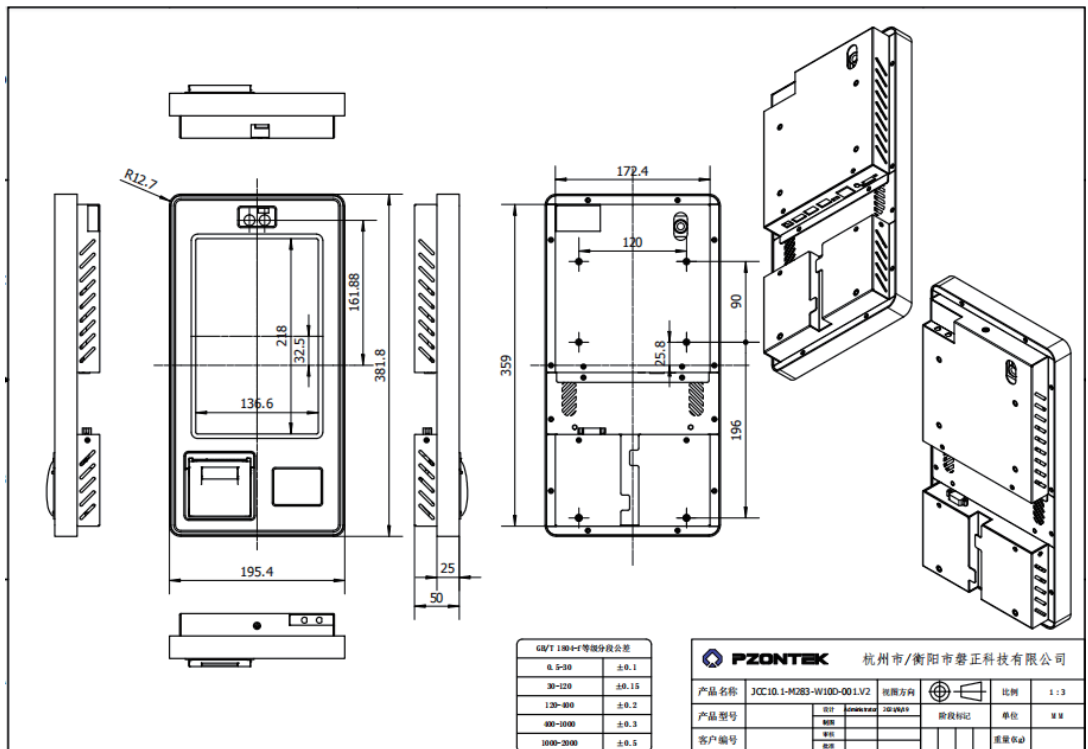
规格				
摄像头参数	YUY2分辨率和帧率	800*600/20fps 640*480/30fps 320*240/30fps	800*600/20fps 640*480/30fps 320*240/30fps	
	信噪比	DB	DB	
	动态范围	≤105dB	≤105dB	
	最低照度	0.1LUTX	0.1LUTX	
	连接接口	5-pin 1.25mm USB2.0	5-pin 1.25mm USB2.0	
	接口速度	480MB/S	480MB/S	
	电源	5V±0.5	5V±0.5	
	功率	2W	2W	
	红外灯光谱	850nm	650nm	
后置摄像头参数	扫描方式	Progressive scan		
	扫描频率	25HZ		
	Scanning Frequency (V)	50HZ		
	图像感光片	1/2.7" CMOS		
	有效像素	1920*1080		
	像素点大小	3.0um×3.0um		
	输出格式	MJPG	YUY2	
	MJPG分辨率和帧率	1920*1080/30fps	1280*1024/30fps	1280*960/30fps
		1280*720/30fps	1024*768/30fps	960*720/30fps
		800*600/30fps 320*240/30fps	640*480/30fps	640*320/30fps
	YUY2分辨率和帧率	640*480/30fps	320*240/30fps	800*600/20fps
		960*720/15fps	1280*720/10fps	1024*768/10fps
		1920*1080/5fps	1280*1024/5fps	1280*960/5fps
	信噪比	DB		
	动态范围	≤96dB		
	最低照度	1LUTX		
连接接口	5-pin 1.25mm USB2.0			
接口速度	480MB/S			
电源	5V±0.5			
功率	2W			
扫码器参数	图像传感器	640×480 CMOS		
	照明	白光LED (6500K)		
	只读码制	2D	PDF417,DataMatrix,QR Code,HANXIN等	
		1D	Interleaved 2 of 5,ISBN,Code 93,Code 11,UCC/EAN-128 GS1 Databar,Matrix 2 of 5,Industrial 2 of 5,Code 128,EAN-13, EAN-8,Code 39,UPC-A, UPC-E,Codabar,Standard 2 of 5, MSI-Plessey,GS1 composite code,等	
			OCR (选配)	符合OCR-A·OCR-B字体标准 (*定制版本)
		NFC 刷卡	x	x
	只读精度*	二维≥7.5mil·一维≥5mil		
	对比度反差*	≥20%		
	条码灵敏度**	倾斜±60°·偏转±55°·旋转360°		
视场角度	对角84°			
运动容差	≥0.2m/s			

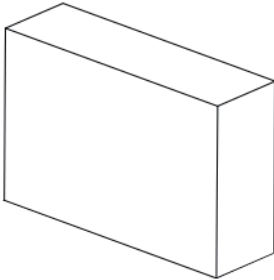
参数

规格

打印机参数	打印	打印方式	行点热敏打印
		可打印点数 (dots/line)	384dots/line
		解像度 (dots/mm)	8dot/mm
		打印速度 (mm/s) max	80
		纸宽 (mm)	58
		打印宽度 (mm)	48
		纸卷外径 (max)	φ50mm
		纸张厚度	60~80um
		进纸方式	易装纸
	切纸方式	无	
	检测	打印头温度	热感应器
		缺纸检测	光电传感器
	条件	工作电压 (Vp)	12V
		功率消耗	1A(平均)
		瞬态最大电流	3.8A
	环境	操作温度	0~50°C
		操作湿度	10~90%RH (无凝结)
		储存温度	-20~60°C
		储存湿度	5~95%RH (无凝结)
	寿命	脉冲个数	1亿
打印长度 (km)		50	
支持	通讯接口类型	串口、USB口	
	打印控制指令集	ESC/POS	
打印字符	GB18030, 中文字符与ASCII码字符		

图纸



包装	
----	---

■ 订购信息

型号	描述	版本
ZK1010CBD-XK04-01	Intel 赛扬 J1900 存储4G+32G(存储可升级4G+64G/8G+128G)	标准款
ZK1010CBD-XK04-02	Intel 酷睿 i3 存储4G+32G(存储可升级4G+64G/8G+128G)	升级款
ZK1010CBD-XK04-03	Intel 酷睿 i5 存储4G+32G(存储可升级4G+64G/8G+128G)	升级款
ZK1010CBD-XK04-04	Intel 酷睿 i7 存储4G+32G(存储可升级4G+64G/8G+128G)	升级款

■ 标配清单

物料	描述
整机	10.1寸商用x86自助一体机 *1
电源适配器	1x 12-3A适配器 *1
电源线	1x 国标三插, 品字尾母座, CCC电源线, 1500mm *1
HDMI线	1x 1.5米HDMI信号线 *1
WIFI天线	选配
4G天线	选配
保修卡	*1

■ 可选物料

物料	描述
电源适配器	12V-3A
电源适配器	12V-4A
电源线	1.5m、2m、3m米可选
HDMI	1.5m、2m、3m米可选
内存	2G、4G、8G可选
储存	8G、16G、64G
CPU	i3/i5/i7
身份证阅读器	读取身份证信息
NFC刷卡器	读取卡片信息
POS刷卡机	刷卡
金属键盘	输入设备



■ 售后政策

保修标准期限

整机保修 1 年。（以合同签订为准）

退换货

客户在收到物品后 7 个工作日内，客户在此时间内发现物品外观和硬件损伤、性能不良等缺陷，我司可提供免费更换服务。（不包括人为原因）

维修事项

产品在保修期间，我司提供免费维修服务，自收到货物后的 7 个工作日内完成维修并将产品返回客户；超出保修期限的产品，我司提供售后维修服务，仅向客户收取更换零部件的成本价格。

响应时间

我司承诺当客户反馈任何服务需求时，做到第一时间响应，并在第一时间给出解决方案。

应急需求

我司将针对性的常备客户方购买型号产品之服务库存，以备客户方应急服务需求。

服务时间

我司提供 5×8 小时座机服务，7×24 小时技术服务工程师电话服务。

磐正科技

全国热线:400-103-8998

总部地址:浙江省杭州市西湖区西园二路9号1栋

智造中心:湖南省衡阳市雁峰区衡山科学城红树林研发创新区A1栋

磐正科技保留下述权利：在不另行通知的情况下更改或更新本文所载任何信息；在不另行通知的情况下更改任何产品的设计、结构、材料、工艺流程或规格；保留所有权利。