

43寸开放式电容触摸一体机

Open Capacitive Touch All-in-One

规格书 ZK4310CBD-XK02-01



客户名称: _____

客户确认: _____

审 核: _____

确 认: _____

杭州/衡阳磐正科技有限公司

HANGZHOU/HENGYANG PZONTEK TECHNOLOGY CO., LTD

全国统一热线: 400-103-8998

总部地址: 浙江省杭州市西湖区西园二路9号1栋

官方网址: www.pzontek.com

智造中心: 湖南省衡阳市雁峰区衡山科学城红树林研发创新区A1栋

简介

ZK4310型号属于磐正开放式电容触摸一体机系列,基于X86架构 windows系统的触摸+显示一体机方案;采用Intel J1900方案,四核四线程CPU,主频2.0Ghz,具有高性能、低功耗等特性;可支持多路USB和COM口选择;支持以太网、支持miniPCI-E可选装4G模块或WIFI模块,外围接口丰富;默认标配4G DDR 3高速内存以及64G SSD,可根据需求选配;ABS前框凸台造型设计与机柜形成纯平表面,达到整机纯平表面的效果;投射式多点触控电容触摸屏采用G+G工艺,具有更高的透光率与可靠性;防护盖板采用3mm钢化超白玻璃,防爆性能突出,更适用于各类公共场景安全防护需求。

支持VESA孔壁挂及四边螺丝固定等多元化安装方式;广泛应用于工程项目领域、机械设备制造领域、传统行业、新型领域。



特性



前框IP65防尘防水



支持单点、多点
10点触摸



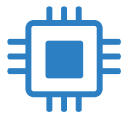
Windows 系统



VESA标准孔
安装简单、美观



高性能低功耗



丰富的处理器选择



支持7*24h稳定运行



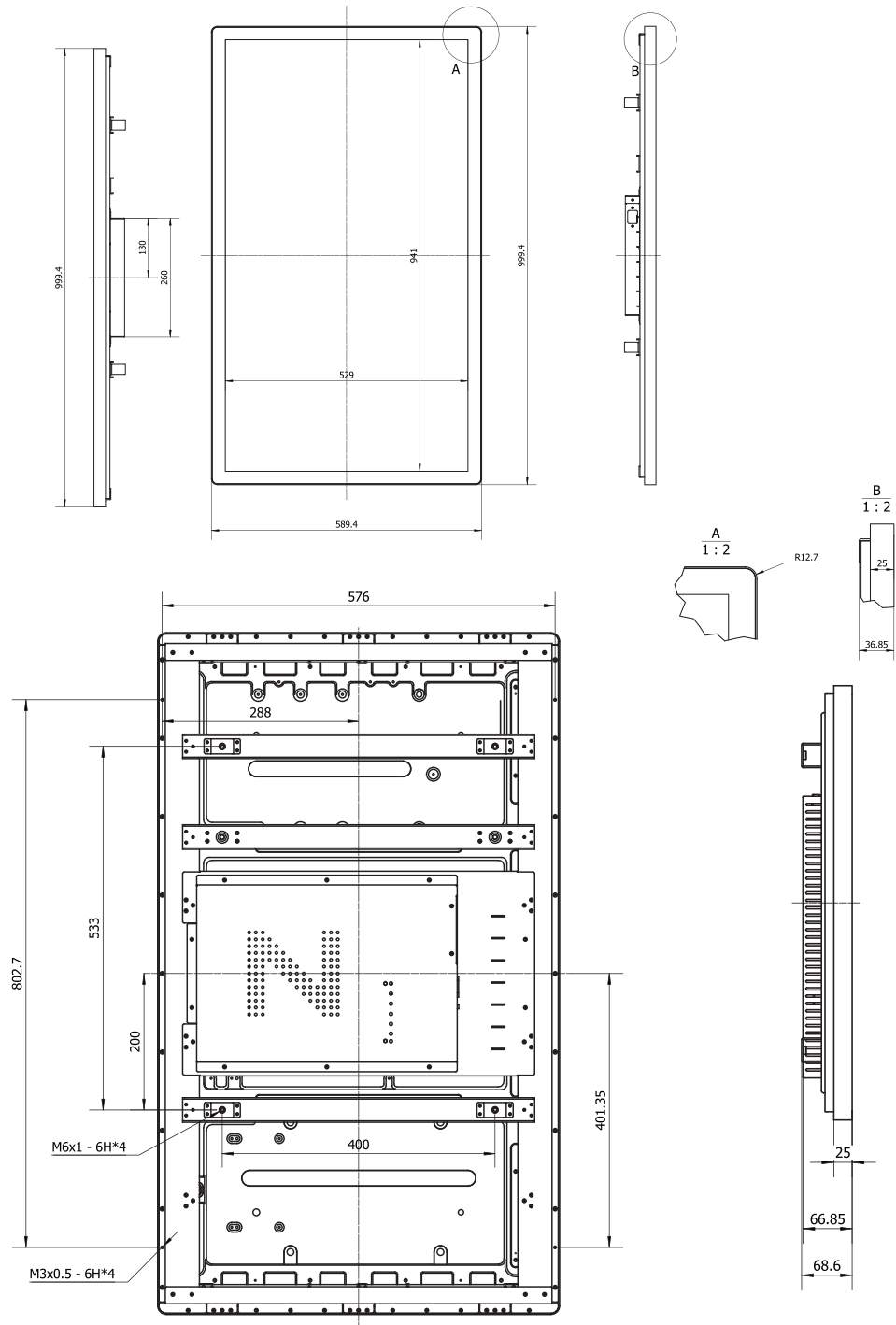
丰富的接口选择

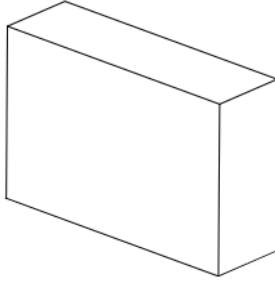
- 1.凸台的边框设计,在嵌入安装时与外部机柜形成纯平表面更加美观
- 2.IP65级防护防水防尘,恶劣环境中稳定性更高
- 3.本产品采用酷睿J1900方案,运行速度快,性能稳定可靠
- 4.外围接口丰富,支持接口扩展,支持以太网、WIFI、BT4.1、以及4G网络可选
- 5.支持亮度定制,适合更多环境
- 6.VESA 多元化安装方式,安装灵活、简易
- 7.一年标准质保

参数

规格	描述	
显示参数	背光技术	LED
	亮度	250cd/m ² (可选亮度250cd/m ² ~1200cd/m ²)
	对比度	1200:1
	可视角度	89/89/89/89
	响应时间	8ms
	色彩	16.7M
	分辨率	1920*1080(可选)
	显示尺寸(mm)	529*941(mm)
触摸参数	刷新频率	60Hz
	盖板玻璃	光学钢化玻璃
	触控技术	投射式
	触摸点数	10点
	透光率	≥85%
	防水防尘性能	正面防水雾、水滴干扰
主板参数	触摸响应时间	<16ms
	OS	Windows7(可选Windows10\11)
	主板	Mini-ITX主板
	CPU	J1900/I3/I5/I7(可选)
	RAM	DDR3 4G(可选8G/16G)
	ROM	SSD 32G(可选64G/128G/256G)
	显卡	集成Intel®HD Graphics系列显卡
	IO接口	485*1/232*4/USB*4(可选)
	音频	集成ALC662 6声道高保真音频控制器
	网络	支持RJ45、WIFI、4G模块(可选4G)
功能选配	外置接口	HDMI/VGA/RJ45/DC/AUX/USB*4/DB9*4/485*1(可选)
	全贴合工艺	屏幕全贴合,0缝隙,防止水雾灰尘进入显示器内部,使显示画面更清晰
	AG防炫光	降低环境光的干扰,减少屏幕反光,柔化强光
	智能散热	高温下自动启动散热功能
	人体感应	通过人体的感应来控制屏幕的工作
电气参数	GPS模块	实现定位功能
	输入电源	AC 220V
	工作功率	≈60W(不含扬声器)
	待机功率	≤2W
	扬声器	8Ω5W(选配)
	工作环境	0°C~50°C;90%RH(可选宽温:-20°C~70°C;90%RH)
	储存环境	-20°C~60°C;90%RH
机械参数	外形尺寸(mm)	999.4*589.4*68.6(mm)
	包装尺寸(mm)	/
	重量(KG)	≈27(KG)
	安装方式	VESA/四边压条
	材质	ABS塑料边框+电解镀锌板
图纸		

图纸



包装	
----	---

■ 订购信息

型号	描述	版本
ZK4310CBD-XK02-01	Intel 赛扬 J1900 存储4G+32G(存储可升级4G+64G/8G+128G)	标准款
ZK4310CBD-XK02-02	Intel 酷睿 i3 存储4G+32G(存储可升级4G+64G/8G+128G)	升级款
ZK4310CBD-XK02-03	Intel 酷睿 i5 存储4G+32G(存储可升级4G+64G/8G+128G)	升级款
ZK4310CBD-XK02-04	Intel 酷睿 i7 存储4G+32G(存储可升级4G+64G/8G+128G)	升级款

■ 标配清单

物料	描述
整机	43寸开放式电容触摸一体机 *1
电源线	1x 国标三插,品字尾母座,CCC电源线,1500mm *1
HDMI线	1x 1.5米HDMI信号线 *1
WIFI天线	选配
4G天线	选配
保修卡	*1

■ 可选物料

物料	描述
电源线	1.5m、2m、3m米可选
HDMI线	1.5m、2m、3m米可选
内存	4G、8G、16G可选
储存	32G、64G、128G可选
CPU	I3/I5/I7
WIFI天线	吸盘天线
4G模块	提供互联网接入与无线数据连接等功能
GPS模块	可实现定位功能



■ 售后政策

保修标准期限

整机保修 1 年。（以合同签订为准）

退换货

客户在收到物品后 7 个工作日内，客户在此时间内发现物品外观和硬件损伤、性能不良等缺陷，我司可提供免费更换服务。（不包括人为原因）

维修事项

产品在保修期间，我司提供免费维修服务，自收到货物后的 7 个工作日内完成维修并将产品返回客户；超出保修期限的产品，我司提供售后维修服务，仅向客户收取更换零部件的成本价格。

响应时间

我司承诺当客户反馈任何服务需求时，做到第一时间响应，并在第一时间给出解决方案。

应急需求

我司将针对性的常备客户方购买型号产品之服务库存，以备客户方应急服务需求。

服务时间

我司提供 5×8 小时座机服务，7×24 小时技术服务工程师电话服务。

磐正科技

全国热线:400-103-8998

总部地址:浙江省杭州市西湖区西园二路9号1栋

智造中心:湖南省衡阳市雁峰区衡山科学城红树林研发创新区A1栋

磐正科技保留下述权利：在不另行通知的情况下更改或更新本文所载任何信息；在不另行通知的情况下更改任何产品的设计、结构、材料、工艺流程或规格；保留所有权利。