

21.5寸工业平板电脑

INDUSTRIAL PANEL PC

规格书 ZK2105CBD-XK05-01



客户名称: _____

客户确认: _____

审 核: _____

确 认: _____

杭州/衡阳磐正科技有限公司

HANGZHOU/HENGYANG PZONTEK TECHNOLOGY CO., LTD

全国统一热线: 400-103-8998

总部地址: 浙江省杭州市西湖区西园二路9号1栋

官方网址: www.pzontek.com

智造中心: 湖南省衡阳市雁峰区衡山科学城红树林研发创新区A1栋

简介

ZK2105 型号属于磐正工业平板系列, 基于X86架构windows系统的触摸+显示一体机方案; 采用Intel J1900方案, 四核四线程CPU, 主频2.0Ghz, 具有高性能、低功耗等特性; 支持多路USB和COM口选择, 支持以太网、miniPCI-E可选装4G模块或WIFI模块, 外围接口丰富; 默认标配4G DDR 3高速内存以及64G SSD, 可根据需求选配; 采用铝镁合金材料, 模具一体成型设计, 表面阳极氧化涂层处理, 有效解决工业场景应用中的振动, 粉尘, 油污等复杂环境, 具备抗干扰、防静电、防震、防浪涌、耐压、阻燃、防爆、防潮等特点, 支持DC 12~24V宽电压输入, 兼容更多场景; 多元化的安装方式。



适用于工业自动化控制、人机界面、医疗仪器等广泛领域。

特性



前框IP65防尘防水



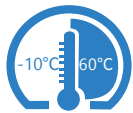
支持WIFI、4G模块



WINDOWS系统



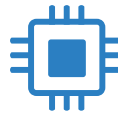
VESA标准孔
安装简单、美观



耐高低温-10—60°C



全铝材质散热



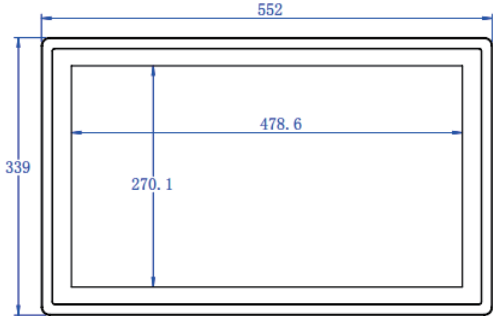
丰富的处理器选择



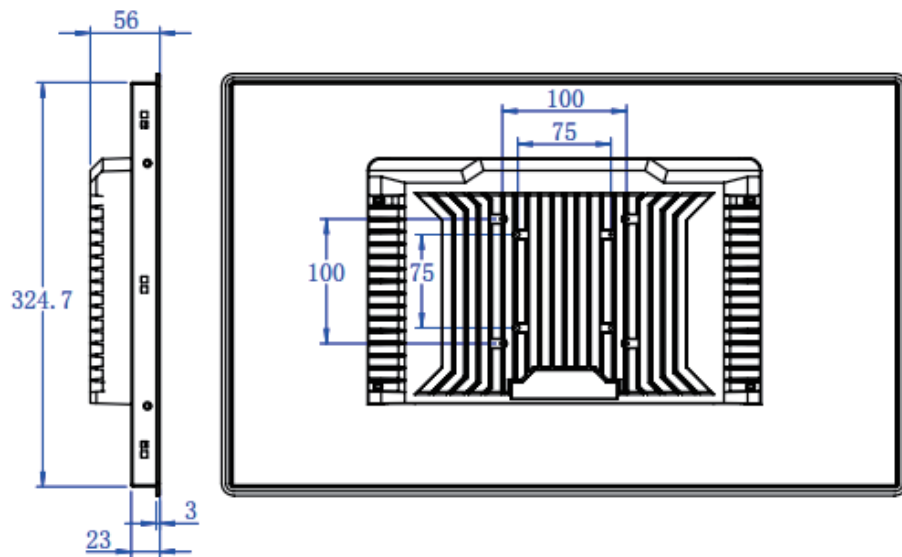
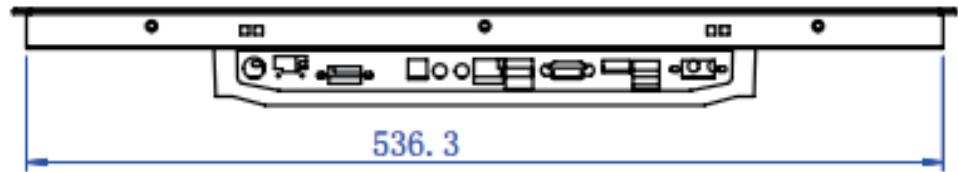
丰富的接口选择

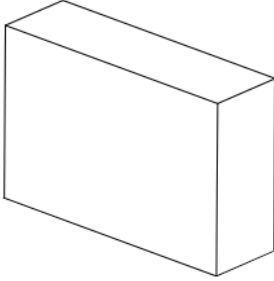
1. 专门针对市场设计, 具有高性价比
2. 采用英特尔处理器, 运行速度快, 性能稳定可靠
3. 采用电容触控技术可支持10点触摸, 触摸精度高、响应速度快
4. 外围接口丰富, 支持接口扩展, 支持以太网、WIFI、以及4G网络可选
5. 铝合金面框设计, 全金属外壳具备优良的抗震性和抗冲击性。
6. G+G工艺坚硬耐磨、耐腐蚀、高透光率、操控手感顺滑、可靠性高
7. VESA 多元化安装方式, 安装灵活、简易可满足各种需求。
8. 一年标准质保

参数

| 规格 | 描述 | |
|------|--|---|
| 显示参数 | 背光技术 | LED |
| | 亮度 | 250cd/m ² (可选亮度250cd/m ² ~1200cd/m ²) |
| | 对比度 | 1000:1 |
| | 可视角度 | 85/85/85/85 |
| | 响应时间 | 5ms |
| | 色彩 | 16.7M |
| | 分辨率 | 1920*1080 |
| | 显示尺寸(mm) | 478.6*270.1 (mm) |
| 触摸参数 | 刷新频率 | 60Hz |
| | 盖板玻璃 | 光学钢化玻璃 |
| | 触控技术 | 投射式 |
| | 触摸点数 | 10点 |
| | 透光率 | ≥88% |
| | 防水防尘性能 | 正面防水雾、水滴干扰 |
| 主板 | 触摸响应时间 | <25ms |
| | OS | Windows7(可选Windows10\11) |
| | 主板 | Mini-ITX主板 |
| | CPU | J1900 (可选I3/I5/I7) |
| | RAM | DDR3 4G (可选8G/16G) |
| | ROM | SSD 32G (可选64G/128G/256G) |
| | 显卡 | 集成Intel®HD Graphics系列显卡 |
| | IO接口 | 485*1/232*4/USB*4 (可选) |
| | 音频 | 集成ALC662 6声道高保真音频控制器 |
| | 网络 | 支持RJ45、WIFI、4G模块(可选4G) |
| 功能选配 | 外置接口 | HDMI/VGA/RJ45/DC/AUX/USB*4/DB9*4/485*1(可选) |
| | 全贴合工艺 | 屏幕全贴合,0缝隙,防止水雾灰尘进入显示器内部,适用湿度及温差较大环境 |
| | AG防炫光 | 降低环境光的干扰,提高显示画面的可视角度和亮度,减少屏幕反光,让图象更清晰 |
| | 智能散热 | 高温下自动启动散热功能 |
| | 人体感应 | 通过人体的感应来控制屏幕的工作 |
| 电气参数 | GPS模块 | 实现定位功能 |
| | 输入电源 | DC12V |
| | 工作功率 | ≈45W (不含扬声器) |
| | 待机功率 | ≤2W |
| | 扬声器 | 8Ω3W (选配) |
| | 工作环境 | -10°C~60°C;90%RH (可选宽温:-20°C~70°C;90%RH/-30°C~80°C;90%RH) |
| 机械参数 | 储存环境 | -20°C~70°C;90%RH |
| | 外形尺寸 (mm) | 552*339*56 (mm) |
| | 包装尺寸 (mm) | / |
| | 重量 (KG) | ≈8 (KG) |
| | 安装方式 | VESA/侧边螺丝固定 |
| 图纸 | 材质 | 铝合金 |
| |  | |

图纸



| | |
|----|---|
| 包装 |  |
|----|---|

■ 订购信息

| 型号 | 描述 | 版本 |
|-------------------|--|-----|
| ZK2105CBD-XK05-01 | Intel 赛扬 J1900 存储4G+32G(存储可升级4G+64G/8G+128G) | 标准款 |
| ZK2105CBD-XK05-02 | Intel 酷睿 i3 存储4G+32G(存储可升级4G+64G/8G+128G) | 升级款 |
| ZK2105CBD-XK05-03 | Intel 酷睿 i5 存储4G+32G(存储可升级4G+64G/8G+128G) | 升级款 |
| ZK2105CBD-XK05-04 | Intel 酷睿 i7 存储4G+32G(存储可升级4G+64G/8G+128G) | 升级款 |

■ 标配清单

| 物料 | 描述 |
|-----------|--------------------------------|
| 整机 | 21.5寸工业平板电脑 *1 |
| 电源适配器 | 1x 12-3A适配器 *1 |
| 电源线 | 1x 国标三插,品字尾母座,CCC电源线,1500mm *1 |
| VGA/HDMI线 | 1x 1.5米HDMI信号线 *1 |
| WIFI天线 | 选配 |
| 4G天线 | 选配 |
| 保修卡 | *1 |

■ 可选物料

| 物料 | 描述 |
|-----------|-------------------|
| 电源适配器 | 12V-3A |
| 电源适配器 | 12V-4A |
| 电源线 | 1.5m、2m、3m米可选 |
| VGA/HDMI线 | 1.5m、2m、3m米可选 |
| 内存 | 4G、8G、16G可选 |
| 储存 | 32G、64G、128G、256G |
| CPU | I3/I5/I7 |
| WIFI天线 | 吸盘天线 |
| 4G模块 | 提供互联网接入与无线数据连接等功能 |
| GPS模块 | 可实现定位功能 |



■ 售后政策

保修标准期限

整机保修 1 年。（以合同签订为准）

退换货

客户在收到物品后 7 个工作日内，客户在此时间内发现物品外观和硬件损伤、性能不良等缺陷，我司可提供免费更换服务。（不包括人为原因）

维修事项

产品在保修期间，我司提供免费维修服务，自收到货物后的 7 个工作日内完成维修并将产品返回客户；超出保修期限的产品，我司提供售后维修服务，仅向客户收取更换零部件的成本价格。

响应时间

我司承诺当客户反馈任何服务需求时，做到第一时间响应，并在第一时间给出解决方案。

应急需求

我司将针对性的常备客户方购买型号产品之服务库存，以备客户方应急服务需求。

服务时间

我司提供 5×8 小时座机服务，7×24 小时技术服务工程师电话服务。

磐正科技

全国热线:400-103-8998

总部地址:浙江省杭州市西湖区西园二路9号1栋

智造中心:湖南省衡阳市雁峰区衡山科学城红树林研发创新区A1栋

磐正科技保留下述权利：在不另行通知的情况下更改或更新本文所载任何信息；在不另行通知的情况下更改任何产品的设计、结构、材料、工艺流程或规格；保留所有权利。