

商用安卓一体机系列(超窄款)

Commercial Android All-in-One Series

规格书 ZK2105CBD-EK05-50



客户名称: _____

客户确认: _____

审 核: _____

确 认: _____

杭州/衡阳磐正科技有限公司

HANGZHOU/HENGYANG PZONTEK TECHNOLOGY CO., LTD

全国统一热线:400-103-8998

总部地址:浙江省杭州市西湖区西园二路9号1栋

官方网址:www.pzontek.com

智造中心:湖南省衡阳市雁峰区衡山科学城红树林研发创新区A1栋

■ 简介

ZK2105型号属于磐正超薄商用触摸显示器系列, 基于ARM架构, Android系统的触摸一体机方案。采用高性能、低功耗的主板, 瑞芯微RK3288方案, 四核cortex-A17架构, 主频1.8Ghz; 在多种场景下全天候运行稳定。接口丰富, 支持2路USB 2.0和1路COM; 支持以太网、WIFI、BT4.1、以及4G网络可选。

机身铝镁合金一体成型, 0接缝杜绝灰尘、油污、水雾等侵蚀内部。屏幕全贴合工艺, 有效防止水雾侵入显示内部, 使其画质清晰细腻, 亮度舒适。表面阳极氧化涂层处理, 采用工艺美学设计边框窄至10mm, 纤薄机身, 工艺精湛, 富有科技美感。广泛用于商店、超市、便利店、政务、金融等多场景。



■ 特性



前框IP65防尘防水



支持WIFI、4G模块



Android、Linux
系统可选



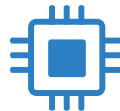
VESA标准孔
安装简单、美观



高性能低功耗



全铝材质散热



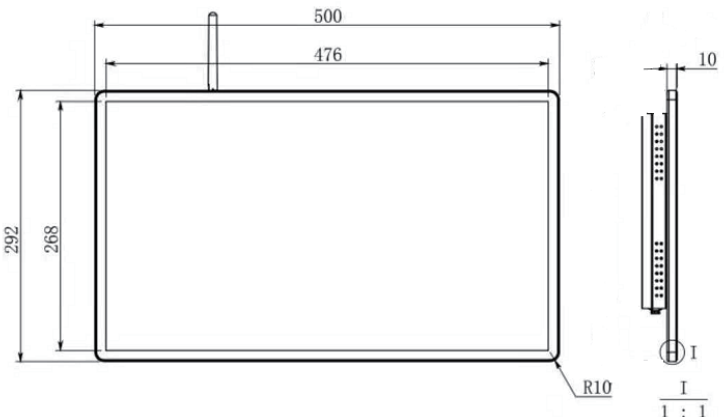
丰富的处理器选择

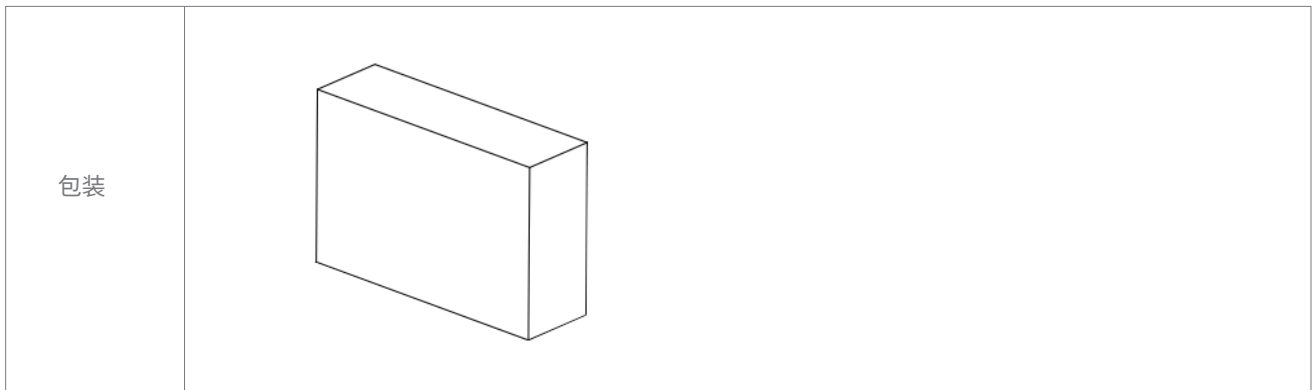


丰富的接口选择

1. 屏幕全贴合工艺, 有效防止水雾侵入显示内部, 使其画质清晰细腻
2. 本产品采用瑞芯微RK3288方案, 四核cortex-A17架构, 主频1.8Ghz
3. 采用电容触控技术可支持10点触摸, 触摸精度高、响应速度快
4. 外围接口丰富, 可支持2路USB 2.0和1路COM; 支持以太网、WIFI、BT4.1、以及4G网络可选
5. 外壳采用铝镁合金材料, 模具一体成型, 表面阳极氧化涂层处理
6. G+G工艺坚硬耐磨、耐腐蚀、高透光率、操控手感顺滑、可靠性高
7. VESA 多元化安装方式, 安装灵活、简易
8. 一年标准质保

参数

规格	描述	
显示参数	背光技术	LED
	亮度	250cd/m ² (可选亮度: 250cd/m ² ~1200cd/m ²)
	对比度	1000:1
	可视角度	89/89/89/89
	响应时间	5ms
	色彩	16.7M
	分辨率	1920*1080
	显示尺寸(mm)	476.8*268.3 (mm)
	刷新频率	60Hz
触摸参数	盖板玻璃	光学钢化玻璃
	触控技术	投射式
	触摸点数	10点
	透光率	≥88%
	防水防尘性能	正面防水雾、水滴干扰
	触摸响应时间	<25ms
系统	OS	Android/Linux
	CPU	RK3288 4核 cortex-A17 最高主频1.8GHz (可选RK3399、MTK8788)
	RAM	2G (可选4G)
	ROM	8G (可选16G、32G、64G)
	网络接口	支持RJ45、WIFI/4G模块选配
	外置接口	DC/HDMI/USB2.0*2/OTG/RJ45/AUX/TF卡槽/升级键
	IO接口	TTL*1/232*2/485*1/USB*4
	OTG	Micro USB母头
电气参数	输入电源	DC12V
	工作功率	≈45W (不含扬声器)
	待机功率	≤2W
	扬声器	4Ω5W (选配)
	工作环境	0°C~50°C; 90%RH (可选宽温: -20°C~70°C; 90%RH)
	储存环境	-10°C~60°C; 90%RH
机械参数	外形尺寸 (mm)	500*292*40 (mm) 含背包
	包装尺寸 (mm)	/
	重量 (KG)	≈6 (KG)
	安装方式	VESA
	材质	铝镁合金
图纸		



■ 订购信息

型号	描述	版本
ZK2105CBD-EK05-50	Android RK3288 四核cortex-A17架构, 主频1.8Ghz 存储 2G+8G (内存可升级:2G+16G /4G+32G/4+64G)	标准款
ZK2105CBD-EK05-51	Android RK3399 六核, 主频1.8Ghz 存储 2G+8G (内存可升级:2G+16G /4G+32G/4+64G)	升级款
ZK2105CBD-EK05-52	Android MTK8788 八核, 主频2.0Ghz 存储 2G+8G (内存可升级:2G+16G /4G+32G/4+64G)	升级款

■ 标配清单

物料	描述
整机	21.5寸超薄安卓一体机 *1
电源适配器	1x 12-3A适配器 *1
电源线	1x 国标三插, 品字尾母座, CCC电源线, 1500mm *1
HDMI线	1x 1.5米HDMI线 *1
WIFI天线	选配
4G天线	选配
保修卡	*1

■ 可选物料

物料	描述
电源适配器	12V3A
电源适配器	12V4A
电源线	1.5m、2m、3m米可选
HDMI线	1.5m、2m、3m米可选
内存	2G、4G、8G可选
储存	8G、16G、64G
CPU	RK3288、RK3399、MTK8788
WIFI天线	吸盘天线
4G模块	提供互联网接入与无线数据连接等功能
GPS模块	可实现定位功能



■ 售后政策

保修标准期限

整机保修 1 年。（以合同签订为准）

退换货

客户在收到物品后 7 个工作日内，客户在此时间内发现物品外观和硬件损伤、性能不良等缺陷，我司可提供免费更换服务。（不包括人为原因）

维修事项

产品在保修期间，我司提供免费维修服务，自收到货物后的 7 个工作日内完成维修并将产品返回客户；超出保修期限的产品，我司提供售后维修服务，仅向客户收取更换零部件的成本价格。

响应时间

我司承诺当客户反馈任何服务需求时，做到第一时间响应，并在第一时间给出解决方案。

应急需求

我司将针对性的常备客户方购买型号产品之服务库存，以备客户方应急服务需求。

服务时间

我司提供 5×8 小时座机服务，7×24 小时技术服务工程师电话服务。

磐正科技

全国热线:400-103-8998

总部地址:浙江省杭州市西湖区西园二路9号1栋

智造中心:湖南省衡阳市雁峰区衡山科学城红树林研发创新区A1栋

磐正科技保留下述权利：在不另行通知的情况下更改或更新本文所载任何信息；在不另行通知的情况下更改任何产品的设计、结构、材料、工艺流程或规格；保留所有权利。