

# 产品规格书

## Product Specification

客户名称：\_\_\_\_\_

产品型号：     GK1001-F88    

产品名称：     磐正工控机    

产品描述：     安卓系统工控机    

客户确认	核准	审核	确认

衡阳磐正科技有限公司

Hengyang Pzontek Technology Co., Ltd.

总部地址：浙江省杭州市西湖区西园二路9号1栋

智造中心：湖南省衡阳市雁峰区衡山科学城红树林研发创新区A1栋

# 目录

01. 产品介绍	03
02. 技术参数	03
2.1 主板参数	03
2.2 整机参数	04
03. 产品尺寸图	05
04. 配置清单	06
05. 检测标准	06
06. 售后政策	07

## 01. 产品介绍

GK1001系列产品采用铝合金框体设计，外形设计时尚前卫，加装高转速静音风扇，散热性能更强。适用于大多数工业应用场合,可广泛应用于金融终端、工业控制、信息系统、智慧交通、视频监控、通讯设备、网络设备、医疗设备、物联网等行业领域。

## 02. 技术参数

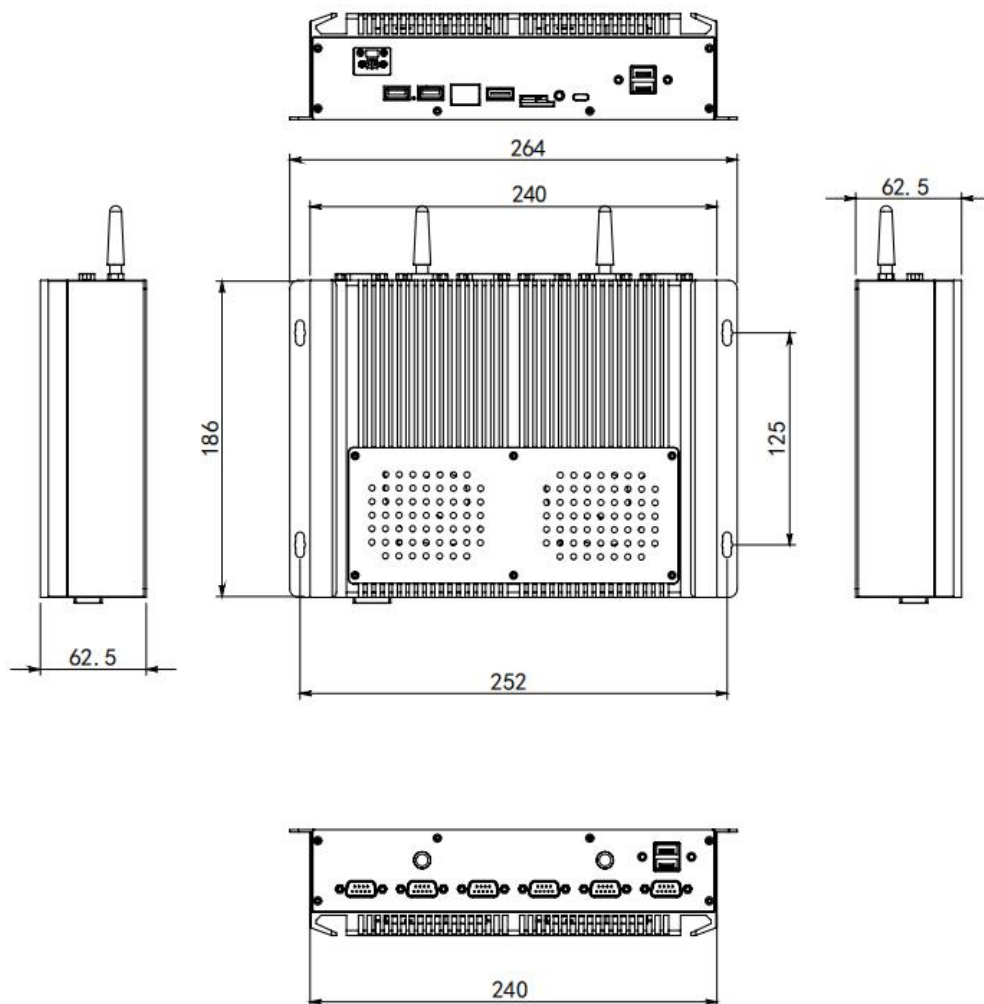
### 2.1 主板参数

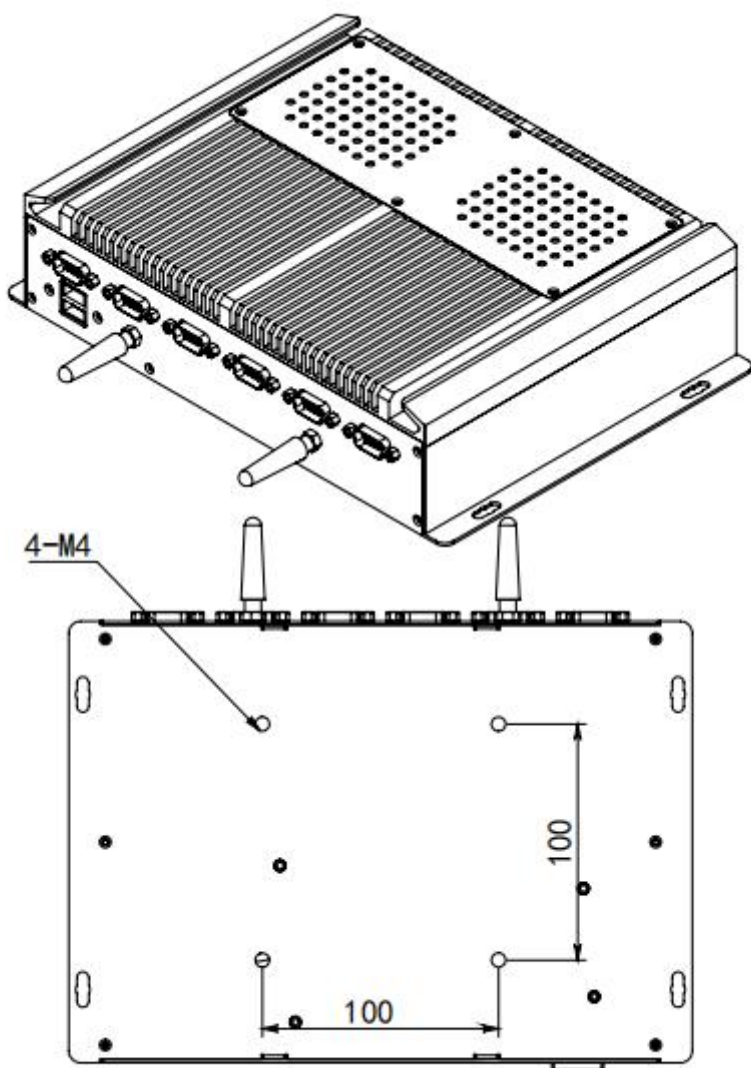
项目	规格	备注
主板芯片	3288/ <b>3566/3568/3399 (可选)</b>	
CPU	SOC 集成	
内存	默认 2G, <b>4G/8G (可选)</b>	
储存	默认 16G, <b>32G/64G/128G (可选)</b>	
网口	内置百兆/ <b>千兆网口</b>	
显卡	集成 GPU	
WIFI/蓝牙	内置高性能 WiFi 模块 (含蓝牙功能)	
移动网络	支持4G全网通	可选

## 2.2 整机参数

项目	规格	备注
常见用接口	HDMI*1、DB9型232*1/485*1、USB*2（可选*3*4*5*6），网口*1，音频输出*1、2P 5.08间距凤凰端子电源接口*1，TF *1，SIM*1	
可选接口	RS485/422，GPIO，DC/航空电源接口	
可选功能	4G 模块，GPS	
电源 输入	DC 12V	
功率	< 20w	
安装方式	桌面 或壁挂锁孔安装	
整机净重	≈3Kg	
环境温度	工作：0℃-60℃； 存储：-10℃-70℃	
环境湿度	工作：20%-80%； 存储：10%-90%	
质保期	1年	

### 03. 产品尺寸图





## 04. 配置清单

项目	内容	数量
设备	工控机	x1
配件	3米线长吸盘天线	x1
配件	DC12V适配器	x1
配件	1.2米电源线	x1
合格证/保修卡	/	x1

## 05. 检测标准

项目	内容	
外观	背面	铝材框无明显划伤、变形
	接口面	所有接口与接口板相符
性能、功能	1、信号输出正常；2、串口功能正常；3、主板接口功能正常	

## 06. 售后政策

### 保修标准期限

整机保修 1 年。（以合同签订为准）

### 退换货

客户在收到物品后 7 个工作日内，客户在此时间内发现物品外观和硬件损伤、性能不良等缺陷，我司可提供免费更换服务。（不包括人为原因）

### 维修事项

产品在保修期间，我司提供免费维修服务，自收到货物后的 7 个工作日内完成维修并将产品返回客户；超出保修期限的产品，我司提供售后维修服务，仅向客户收取更换零部件的成本价格。

### 响应时间

我司承诺当客户反馈任何服务需求时，做到第一时间响应，并在第一时间给出解决方案。

### 应急需求

我司将针对性的常备客户方购买型号产品之服务库存，以备客户方应急服务需求。

### 服务时间

我司提供 5×8 小时座机服务，7×24 小时技术服务工程师电话服务。

## 磐正科技

全国热线：400-103-8998

总部地址：浙江省杭州市西湖区西园二路9号1栋

智造中心：湖南省衡阳市雁峰区衡山科学城红树林研发创新区A1栋